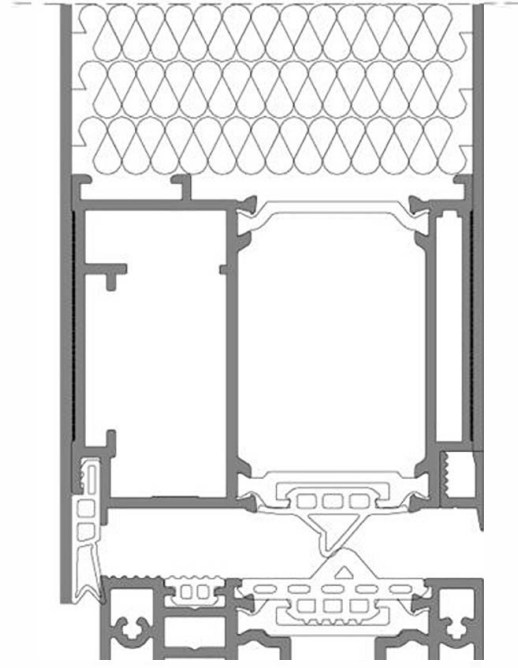


Panel Kapı Sistemi
Panel Door System



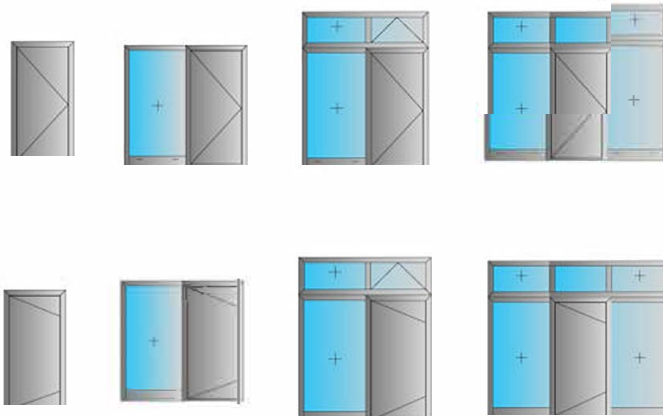
PD75T



TEKNİK ÖZELLİKLER / TECHNICAL PROPERTIES

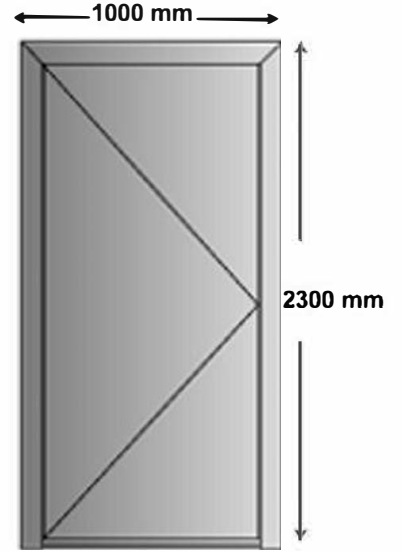
KASA GENİŞLİĞİ / FRAME WIDTH	75 mm
KANAT GENİŞLİĞİ / SASH WIDTH	71 mm
ISI BARIYER / THERMAL BREAK	34 mm
ET KALINLIĞI / WALL THICKNESS	1,8 mm
ALÜMİNYUM PANEL KALINLIĞI / ALUMINIUM PANEL THICKNESS	2 mm
MAKS. KANAT GENİŞLİĞİ / MAX. SASH WIDTH	1400 mm
MAKS. KANAT YÜKSEKLİĞİ / MAX. SASH HEIGHT	2500 mm
MAKS. KANAT AĞIRLIĞI / MAX. SASH WEIGHT	160 kg

UYGULAMA SEÇENEKLERİ / APPLICATION OPTIONS

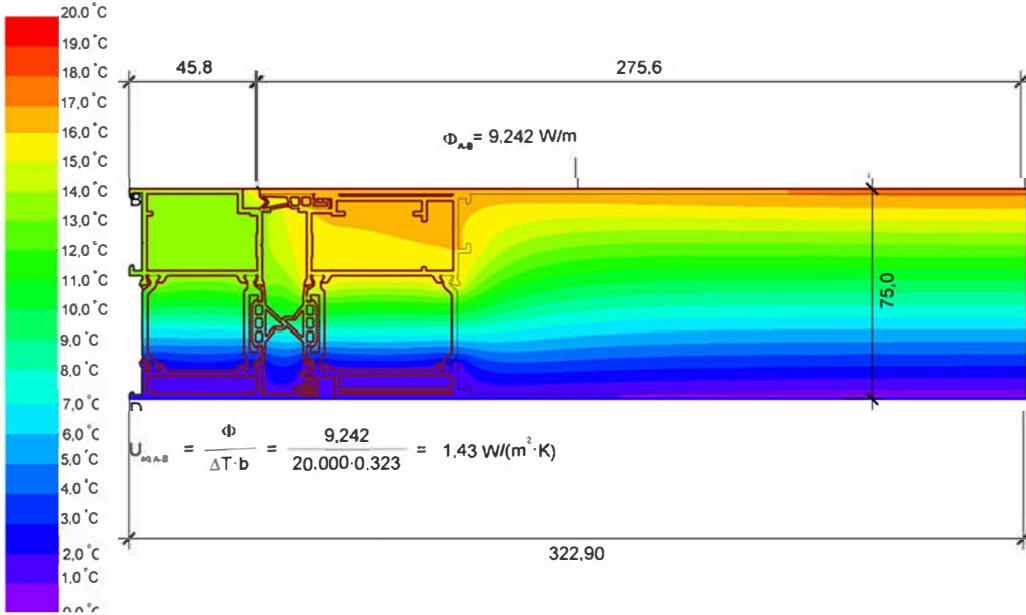


PERFORMANS / PERFORMANCE

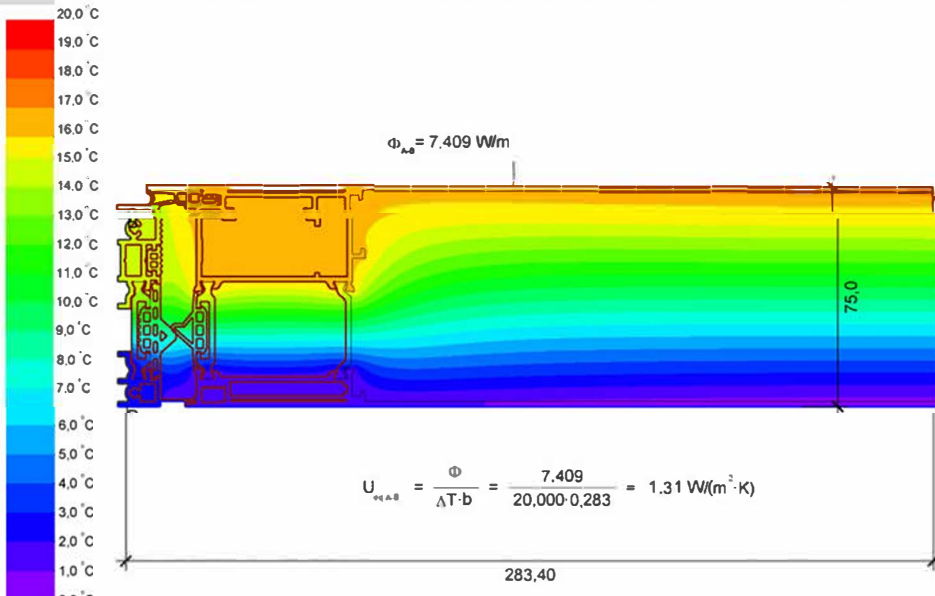
EN10077-2 Isı Geçirgenlik Katsayısı EN10077-2 Thermal Insulation	Uf: 1,31 - 1,43 W/(m².K)
EN10077-2 Isı Geçirgenlik Katsayısı EN10077-2 Thermal Insulation	Ud: 0,75 W/(m².K)
Ud değeri 1000 x 2300 mm sistem paftası için hesaplanmıştır. Ud value is calculated for 1000 x 2300 mm system layout.	
Up Up	0,33 W/(m².K)
Panel Tipolojisi Type of Panel	2/71/2

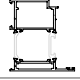
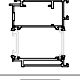
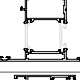
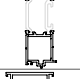
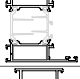
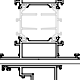
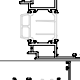

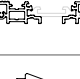

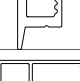







PD75T ISI HESABI / PD75T THERMAL CALCULATED

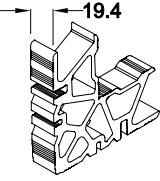
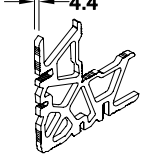
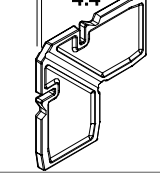
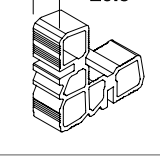
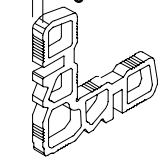
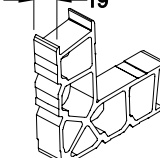
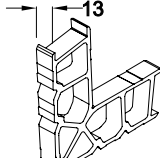
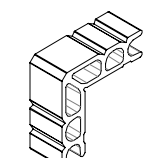
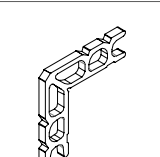
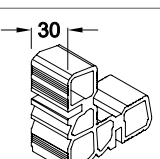


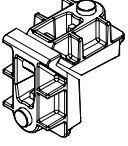

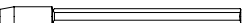
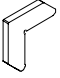
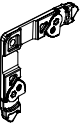
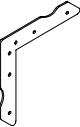
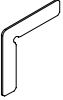
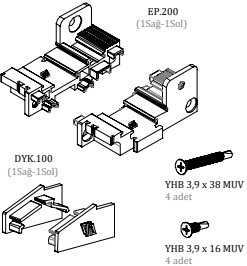
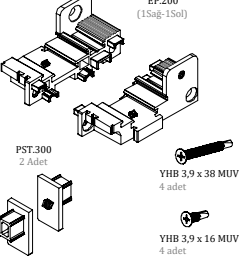
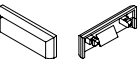
PD75T ALT EŞİK ISI HESABI / PD75T SUB THRESHOLD THERMAL CALCULATED

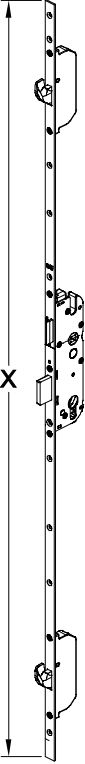



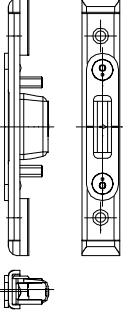
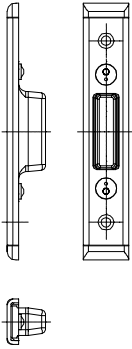
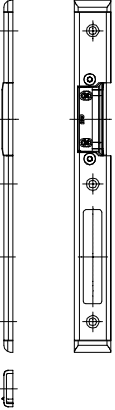
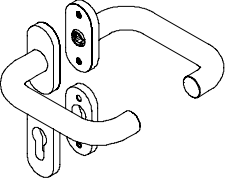
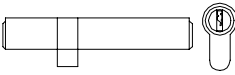
PROFİL KESİTİ PROFILE SECTION	PROFİL KODU PROFILE CODE	PROFİL ADI PROFILE NAME	Jx cm ⁴	Jy cm ⁴	AĞIRLIK (kg/m) WEIGHT
	13661-13662	KASA PROFİLİ FRAME PROFILE	46,95 cm ⁴	21,31 cm ⁴	1,812 kg/m
	13663-13664	KANAT PROFİLİ SASH PROFILE	44,50 cm ⁴	26,75 cm ⁴	1,848 kg/m
	13665-13666	ORTA KAYIT PROFİLİ MULLION PROFILE	52,11 cm ⁴	28,07 cm ⁴	1,957 kg/m
	13671-13672	DIŞA AÇILIR ADAPTÖR PROFİLİ OUTWARD OPENING ADAPTER PROFILE	52,11 cm ⁴	28,07 cm ⁴	1,957 kg/m
	14191-14192	KASA PROFİLİ FRAME PROFILE	51,64 cm ⁴	21,41 cm ⁴	1,954 kg/m
	14191-14193	ORTA KAYIT PROFİLİ MULLION PROFILE	55,76 cm ⁴	29,94 cm ⁴	2,096 kg/m
	14194-14195	KANAT PROFİLİ SASH PROFILE	74,99 cm ⁴	18,18 cm ⁴	2,082 kg/m
	13669-13670	ETEK PROFİLİ BOTTOM PROFILE	124,49 cm ⁴	80,76 cm ⁴	2,944 kg/m
	13667-13668	KAPI ALTI EŞİK PROFİLİ DOOR-SUB THRESHOLD PROFILE	5,90 cm ⁴	17,75 cm ⁴	0,989 kg/m
	13673	EĞİMLİ DAMLALIK PROFİLİ CURVED SILL PROFILE	-	-	0,176 kg/m
	13674	DÜZ DAMLALIK PROFİLİ FLAT SILL PROFILE	-	-	0,106 kg/m
	1749	CAM ÇİTASI (38,5 mm) GLAZING BEAD (38,5 mm)	-	-	0,356 kg/m
	1747	CAM ÇİTASI (34,5 mm) GLAZING BEAD (34,5 mm)	-	-	0,340 kg/m
	3536	CAM ÇİTASI (31,5 mm) GLAZING BEAD (31,5 mm)	-	-	0,329 kg/m
	3636	CAM ÇİTASI (29,5 mm) GLAZING BEAD (29,5 mm)	-	-	0,321 kg/m
	1745	CAM ÇİTASI (21,5 mm) GLAZING BEAD (21,5 mm)	-	-	0,292 kg/m




AKSESUAR ACCESSORY	STOK KODU REFERENCE CODE	AKSESUAR ADI DESCRIPTION	AKSESUAR KODU PRODUCT CODE		PAKET PACK
	AKS1338	İÇ CAM FİTİLİ INNER GLAZING GASKET	WD55T-İCF.30		330 mt / paket 10 kg
	AKS1339	İÇ CAM FİTİLİ INNER GLAZING GASKET	WD55T-İCF.40		205 mt / paket 10 kg
	AKS1341	İÇ CAM FİTİLİ INNER GLAZING GASKET	WD55T-İCF.50		175 mt / paket 10 kg
	AKS1337	İÇ CAM FİTİLİ INNER GLAZING GASKET	WD55T-İCF.23		210 mt / paket 10 kg
	AKS1340	İÇ CAM FİTİLİ INNER GLAZING GASKET	WD55T-İCF.45		225 mt / paket 10 kg
	AKS...	İÇ CAM FİTİLİ INNER GLAZING GASKET	WD55T-SICF.45		... mt / paket 10 kg
	AKS6636	KANAT BİNİ FİTİLİ (YAPIŞTIRMA) SASH GASKET	PD75T-PKF.50		110 mt / paket 10 kg
	AKS6637	PANEL KAPI ORTA BİNİ FİTİLİ PANEL DOOR MIDDLE GASKET	PD75T-POF.75		97 mt / paket 10 kg
	AKS6638	KASA BİNİ FİTİLİ FRAME GASKET	PD75T-PKF.40		415 mt / paket 10 kg
	AKS6639	EŞİK BİNİ FİTİLİ THRESHOLD GASKET	PD75T-PEF.30		40 mt / paket 10 kg
	AKS6640	KANAL KAPAMA FİTİLİ GROOVE GASKET	PD75T-KF.10		225 mt / paket 10 kg
	AKS5002	DIŞ CAM FİTİLİ OUTER GLAZING GASKET	PD75T-DSF.500	ÜRÜN ŞUANDA AKTİF DEĞİLDİR THIS PRODUCT IS NOT IN-USE YET	... mt / paket 10 kg
	AKS5003	SAPPHIRE 75T ORTA BİNİ FİTİLİ SAPPHIRE 75T MIDDLE GASKET	PD75T-OBF.75	ÜRÜN ŞUANDA AKTİF DEĞİLDİR THIS PRODUCT IS NOT IN-USE YET	... mt / paket 10 kg
	AKS...	DIŞA AÇILIR ADAPTÖR PROFİL FİTİLİ OUTWARD OPENING ADAPTER GASKET	PD75T-PAF.20	ÜRÜN ŞUANDA AKTİF DEĞİLDİR THIS PRODUCT IS NOT IN-USE YET	... mt / paket 10 kg
	AKS...	DİK BAĞLANTI (31,7 mm) VERTICAL CONNECTION (31,7 mm)	PD75T-IDB.317		tk / Adet Piece
	AKS...	DİK BAĞLANTI (77,5 mm) VERTICAL CONNECTION (77,5 mm)	PD75T-IDB.775		tk / Adet Piece
	AKS...	DİK BAĞLANTI (31,7 mm) VERTICAL CONNECTION (31,7 mm)	PD75T-DDB.317		tk / Adet Piece
	AKS...	DİK BAĞLANTI (77,5 mm) VERTICAL CONNECTION (77,5 mm)	PD75T-DDB.775		tk / Adet Piece

AKSESUAR ACCESSORY	STOK KODU REFERENCE CODE	AKSESUAR ADI DESCRIPTION	AKSESUAR KODU PRODUCT CODE	PAKET PACK
	13639-001	KÖŞE BAĞLANTI TAKOZU (PANEL KAPI KASA VE KANAT PROFİLLERİ İÇİN) CORNER CONNECTION WEDGE (FOR FRAME AND SASH PROFILE)	KT.13639-1940	Adet Piece
	13639-002	KÖŞE BAĞLANTI TAKOZU (PANEL KAPI KASA VE KANAT PROFİLLERİ İÇİN) CORNER CONNECTION WEDGE (FOR FRAME AND SASH PROFILE)	KT.13639-0440	Adet Piece
	AKS6120	ALTERNATİF KÖŞE BAĞLANTI TAKOZU (PANEL KAPI KASA VE KANAT PROFİLLERİ İÇİN) ALTERNATIVE CORNER CONNECTION WEDGE (FOR FRAME AND SASH PROFILE)	PD75T-FJ.173	Adet Piece
	KÖŞE BAĞLANTI TAKOZU CORNER CONNECTION WEDGE	KT.W75-600-2050	ÜRÜN ŞUANDA AKTİF DEĞİLDİR THIS PRODUCT IS NOT IN-USE YET Adet Piece
	KÖŞE BAĞLANTI TAKOZU CORNER CONNECTION WEDGE	KT.W75-600-0600	ÜRÜN ŞUANDA AKTİF DEĞİLDİR THIS PRODUCT IS NOT IN-USE YET Adet Piece
	7022-011	KÖŞE BAĞLANTI TAKOZU CORNER CONNECTION WEDGE	KT.7022-1900	Adet Piece
	7022-012	KÖŞE BAĞLANTI TAKOZU CORNER CONNECTION WEDGE	KT.7022-1300	Adet Piece
	1661-3000	KÖŞE BAĞLANTI TAKOZU CORNER CONNECTION WEDGE	KT-1661-3000	Adet Piece
	KT-1661-0600	KÖŞE BAĞLANTI TAKOZU CORNER CONNECTION WEDGE		Adet Piece
		KÖŞE BAĞLANTI TAKOZU CORNER CONNECTION WEDGE	KT.W75-601-3000	Adet Piece

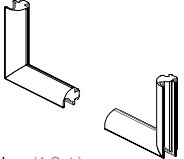
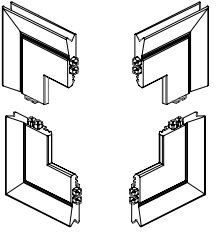
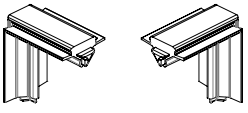
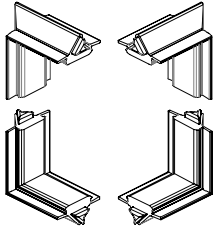
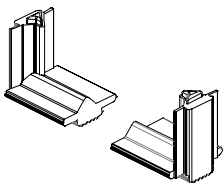
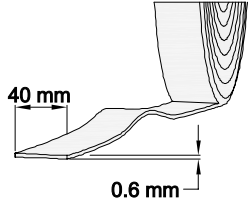
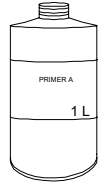
AKSESUAR ACCESSORY	STOK KODU REFERENCE CODE	AKSESUAR ADI DESCRIPTION	AKSESUAR KODU PRODUCT CODE	PAKET PACK
		ALYAN BAĞLANTI ALLEN CONNECTION	PB-4115	Adet Piece
	AKS5004	Ø3 MM KÖŞE TAKOZU PİMİ Ø3 MM CORNER WEDGE PIN	PIN3-00	Adet Piece
	AKS5005	Ø5 MM KÖŞE TAKOZU PİMİ Ø5 MM CORNER WEDGE PIN	PIN5-00	Adet Piece
	AKS...	KÖŞE GÖNYE CORNER BRACKET	KG.100	Adet Piece
	AKS5006	ALYANLI KÖŞE ONBAŞI CORNER CONNECTION WITH ALLEN	FJ.2401	Adet Piece
	AKS5007	KÖŞE GÖNYE CORNER BRACKET	KG.125-10	Adet Piece
	AKS5008	KÖŞE GÖNYE CORNER BRACKET	KG.081-08	Adet Piece
	AKS4893	EP.200-EŞİK PROFİLİ BAĞLANTI PLASTİĞİ THRESHOLD PROFILE CONNECTION PLASTIC + DYK.100-EĞİMLİ DAMLALIK PROFİLİ BAĞLANTI PLASTİĞİ SLOPED SILL PROFILE CONNECTION PLASTIC + DIN 7504P Inox YHB3,9x16 mm MUV + DIN 7504P Inox YHB3,9x38 mm MUV	PD75T-SET.100	1 Takım /1 Paket 1 Set/ 1 Pack
	AKS4894	EP.200-EŞİK PROFİLİ BAĞLANTI PLASTİĞİ THRESHOLD PROFILE CONNECTION PLASTIC PST.300-DÜZ DAMLALIK PROFİLİ PLASTİĞİ FLAT SILL PROFILE CONNECTION PLASTIC + DIN 7504P Inox YHB3,9x16 mm MUV + DIN 7504P Inox YHB3,9x38 mm MUV	PD75T-SET.200	1 Takım /1 Paket 1 Set/ 1 Pack
	AKS1556	HAREKETLİ PERDELİ YAĞMUR TAHLİYE KAPAK WATER DRAIN COVER (MOVEABLE)	PD75T-TK.112	1 pk / 1000 ad

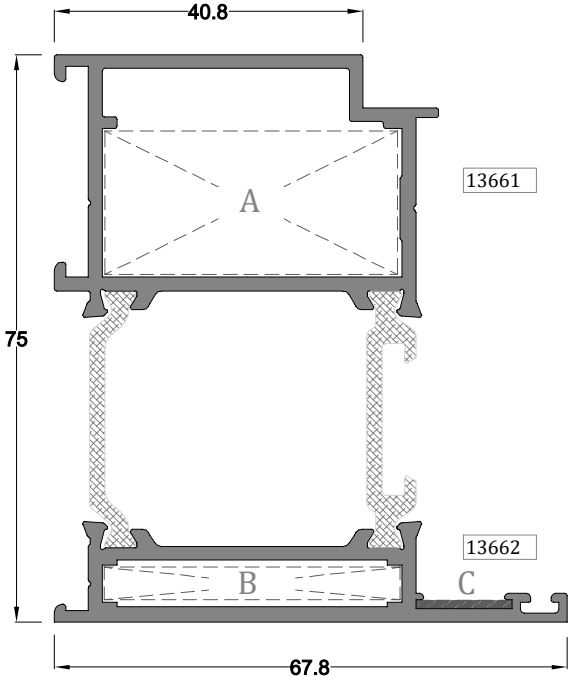
AKSESUAR ACCESSORY	STOK KODU REFERENCE CODE	AKSESUAR ADI DESCRIPTION	AKSESUAR KODU PRODUCT CODE		PAKET PACK
	AKS5305	GU-SECURITY SH2 U24X6 MM KANCALI İSPANYOLET X = 2285 MM <small>GU-SECURITY SH2 U24X6 MM MULTI POINT LOCK X = 2285 MM</small>	PD75T.KIPM.2285		Adet Piece
	AKS5306	GU-SECURITY SH2 U24X6 MM KANCALI İSPANYOLET X = 1750 MM <small>GU-SECURITY SH2 U24X6 MM MULTI POINT LOCK X = 1750 MM</small>	PD75T.KIPM.1750		Adet Piece
	AKS5307	GU-SECURITY AUTOMATIC U24X6 MM KANCALI İSPANYOLET X = 2285 MM <small>GU-SECURITY AUTOMATIC U24X6 MM MULTI POINT LOCK X = 2285 MM</small>	PD75T.KIPA.2285		Adet Piece
	AKS5308	GU-SECURITY AUTOMATIC U24X6 MM KANCALI İSPANYOLET X = 1750 MM <small>GU-SECURITY AUTOMATIC U24X6 MM MULTI POINT LOCK X = 2285 MM</small>	PD75T.KIPA.1750		Adet Piece

AKSESUAR ACCESSORY	STOK KODU REFERENCE CODE	AKSESUAR ADI DESCRIPTION	AKSESUAR KODU PRODUCT CODE	PAKET PACK
	AKS5309	GU-SECURITY SH PİM KARŞILIK GU-SECURITY SH PIN STRIKER	PD75T.PIK.SH.01	Adet Piece
	AKS5310	GU-SECURITY AUTOMATIC PİM KARŞILIK GU-SECURITY AUTOMATIC PIN STRIKER	PD75T.PIK.A.02	Adet Piece
	AKS6610	GU-SECURITY GÖBEK KARŞILIK-SAĞ GU-SECURITY CENTER STRIKER-RIGHT	PD75T.PIK.CR.03	Adet Piece
	AKS6611	GU-SECURITY GÖBEK KARŞILIK-SOL GU-SECURITY CENTER STRIKER	PD75T.PIK.CL.04	Adet Piece
	AKS5312	PASLANMAZ KAPI KOLU STAINLESS STEEL DOOR HANDLE	PK.12	Adet Piece
	AKS6598	KALE 164 DGN ÇELİK TAKVİYELİ BAREL 30+10+65 STEEL REINFORCED CYLINDER	ÇTB.105	Adet Piece

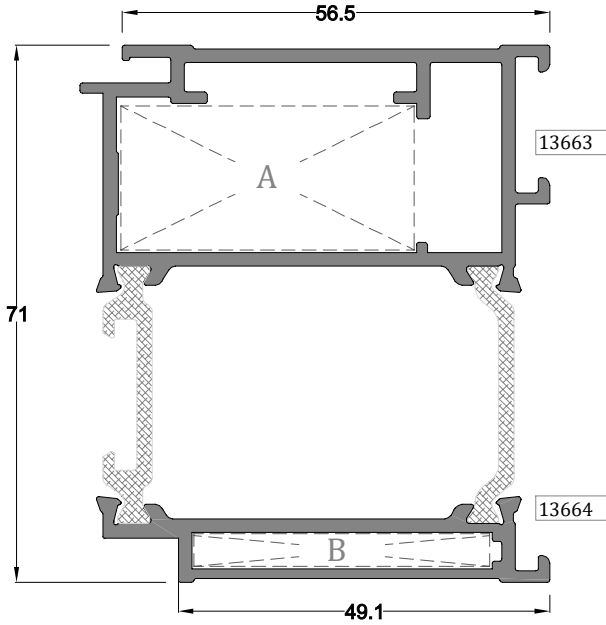
AKSESUAR ACCESSORY	STOK KODU REFERENCE CODE	AKSESUAR ADI DESCRIPTION	AKSESUAR KODU PRODUCT CODE	PAKET PACK
	AKS8033	BAREL 11+10+45 CYLINDER 11+10+45	PD75T.BR.111045	Adet Piece
	AKS8034	SLIM BAREL 11+10+45 ROZETI SLIM CYLINDER BADGE 11+10+45	PD75T.BRT.111045	Adet Piece
	AKS8035	WALA WR1R ROLLER MENTEŞE WALA WR1R ROLLER HINGE	PD75T.WRM.8035	Adet Piece
	AKS8036	DR.HAHN ROLLENBAND AT7 ROLLER MENTEŞE DR. HAHN ROLLENBAND AT7 ROLLER HINGE	PD75T.8036	Adet Piece

AKSESUAR ACCESSORY	STOK KODU REFERENCE CODE	AKSESUAR ADI DESCRIPTION	AKSESUAR KODU PRODUCT CODE	PAKET PACK
	AKS5021	SİYAH - FORZA 3 YAPRAKLI KAPAZLAMA MENTEŞE (66 AKS) BLACK-FORZA 3D HINGE (66 AXLE)	PD75T-FKM.21	1 Adet / 1 Paket
	AKS5022	BEYAZ - FORZA 3 YAPRAKLI KAPAZLAMA MENTEŞE (66 AKS) WHITE-FORZA 3D HINGE (66 AXLE)	PD75T-FKM.22	1 Adet / 1 Paket
	AKS5023	NATURAL - FORZA 3 YAPRAKLI KAPAZLAMA MENTEŞE (66 AKS) NATURAL-FORZA 3D HINGE (66 AXLE)	PD75T-FKM.23	1 Adet / 1 Paket
	AKS5024	RENKLİ (RAL) - FORZA 3 YAPRAKLI KAPAZLAMA MENTEŞE (66 AKS) COLORED (RAL)-FORZA 3D HINGE (66 AXLE)	PD75T-FKM.24	1 Adet / 1 Paket
	AKS5026	SİYAH - FORZA 3 YAPRAKLI KAPAZLAMA MENTEŞE (88 AKS) BLACK-FORZA 3D HINGE (88 AXLE)	PD75T-FKM.26	1 Adet / 1 Paket
	AKS5029	BEYAZ - FORZA 3 YAPRAKLI KAPAZLAMA MENTEŞE (88AKS) WHITE-FORZA 3D HINGE (88 AXLE)	PD75T-FKM.29	1 Adet / 1 Paket
	AKS5028	NATURAL - FORZA 3 YAPRAKLI KAPAZLAMA MENTEŞE (88 AKS) NATURAL-FORZA 3D HINGE (88 AXLE)	PD75T-FKM.28	1 Adet / 1 Paket
	AKS5030	RENKLİ (RAL) - FORZA 3 YAPRAKLI KAPAZLAMA MENTEŞE (88 AKS) COLORED (RAL)-FORZA 3D HINGE (88 AXLE)	PD75T-FKM.30	1 Adet / 1 Paket

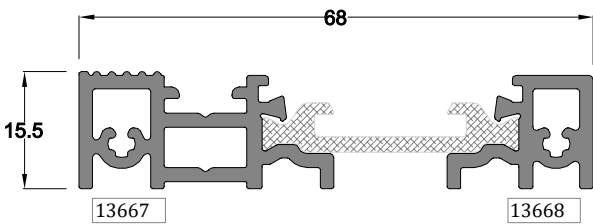
AKSESUAR ACCESSORY	STOK KODU REFERENCE CODE	AKSESUAR ADI DESCRIPTION	AKSESUAR KODU PRODUCT CODE	PAKET PACK
 1 Takım (1 Set)	AKS6593	KASA BİNİ FITİLİ İÇİN VULKANİZE KÖŞE CONTA VULCANIZED CORNER FOR FRAME	PD75T-KVF.PKF.4040	20 Takım/1 Paket 20 Set/1 Pack
 1 Takım (1 Set)	AKS6594	KANAT BİNİ FITİLİ İÇİN VULKANİZE KÖŞE CONTA VULCANIZED CORNER FOR SASH	PD75T-KVF.PKF.5050	20 Takım/1 Paket 20 Set/1 Pack
 1 Takım (1 Set)	AKS6595	KASA ORTA BİNİ FITİLİ İÇİN VULKANİZE KÖŞE CONTA VULCANIZED CORNER FOR MID-FRAME	PD75T-KVF.POF.7575	20 Takım/1 Paket 20 Set/1 Pack
 1 Takım (1 Set)	AKS6596	KANAT ORTA BİNİ FITİLİ İÇİN VULKANİZE KÖŞE CONTA VULCANIZED CORNER FOR MID-SASH	PD75T-KVF.POF.7676	20 Takım/1 Paket 20 Set/1 Pack
 1 Takım (1 Set)	AKS6597	ALT EŞİK VE KASA İÇİN VULKANİZE KÖŞE CONTA VULCANIZED CORNER FOR SUB-THRESHOLD AND FRAME	PD75T-KVF.POF.7530	20 Takım/1 Paket 20 Set/1 Pack
 40 mm 0.6 mm	AKS6949	40 x 0,6 mm Çift Taraflı Montaj Bandı 40 x 0,6 mm DOUBLE SIDED MOUNTING TAPE	PD75T-ÇTB.4006	33 Metre/1 Rulo 33 Meter/1 Roll
 PRİMER A 1 L	AKS6950	Primer - Yüzey Hazırlama Sıvısı PRİMER - SURFACE PREPARATION LIQUID	PD75T-PR.20	.. koli /1 L .. koli /1 L



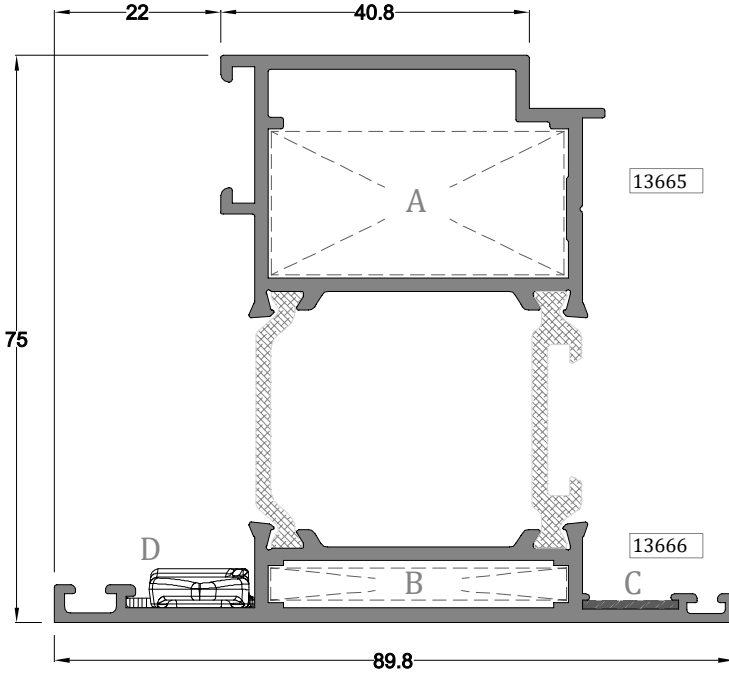
Kasa Profili FRAME PROFILE	Profil Kodu Profile Code	(kg/mt) Weight	Jx cm ⁴	Jy cm ⁴
	13661-13662	1,812	46,95	21,31
A	Köşe Takozu Corner Wedge	Kesim Ölçüsü Cut Dimensions	Pin Pin Code	
	13639-001	19,4 mm	PIN5-00	
B	Köşe Takozu Corner Wedge	Kesim Ölçüsü Cut Dimensions	Pin Pin Code	
	13639-002	4,4 mm	PIN3-00	
	FJ.173	Alternatif Bağlantı Alternative Connection	PIN3-00	
C	Köşe Gönye Corner Bracket			
	KG.125-10			



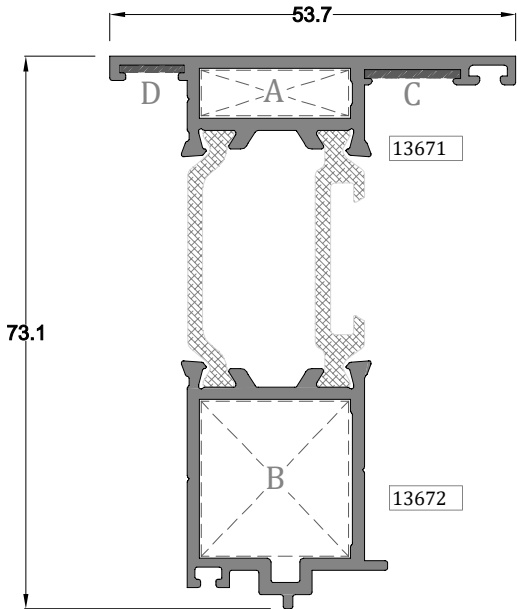
Kanat Profili SASH PROFILE	Profil Kodu Profile Code	(kg/mt) Weight	Jx cm ⁴	Jy cm ⁴
	13663-13664	1,848	44,50	26,75
A	Köşe Takozu Corner Wedge	Kesim Ölçüsü Cut Dimensions	Pin Pin Code	
	13639-001	19,4 mm	PIN5-00	
B	Köşe Takozu Corner Wedge	Kesim Ölçüsü Cut Dimensions	Pin Pin Code	
	13639-002	4,4 mm	PIN3-00	



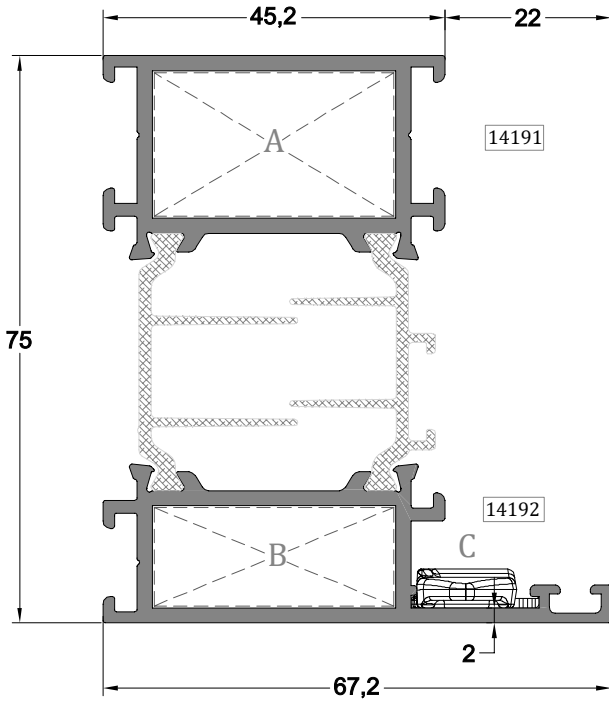
Kapı Altı Eşik Profili DOOR THRESHOLD PROFILE	Profil Kodu Profile Code	(kg/mt) Weight	Jx cm ⁴	Jy cm ⁴
	13667-13668	0,989	5,90	17,75
	Aksesuar Description		Aksesuar Kodu Product Code	
	Eşik Profili Bağlantı Plastiği THRESHOLD PROFILE CONNECTION PLASTIC			EP.200



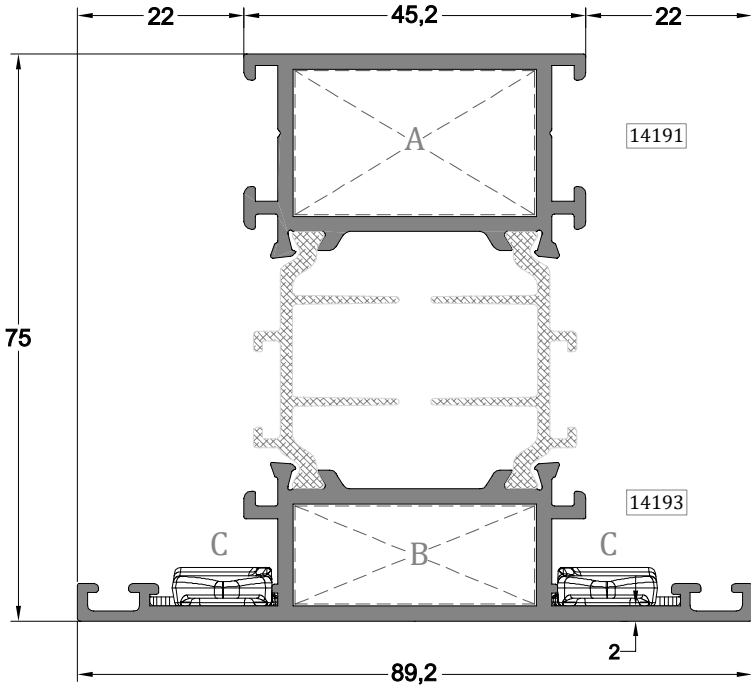
Orta Kayıt Profili MULLION PROFILE	Profil Kodu Profile Code	(kg/mt) Weight	Jx cm ⁴	Jy cm ⁴
	13665-13666	1,957	52,11	28,07
A	Köşe Takoza Corner Wedge	Kesim Ölçüsü Cut Dimensions	Pin Pin Code	
	13639-001	19,4 mm	PIN5-00	
B	Köşe Takoza Corner Wedge	Kesim Ölçüsü Cut Dimensions	Pin Pin Code	
	13639-002	4,4 mm	PIN3-00	
	FJ.173	Alternatif Bağlantı Alternative Connection	PIN3-00	
C	Köşe Gönye Corner Bracket	D	Köşe Gönye Corner Bracket	
	KG.125-10		FJ.2401	



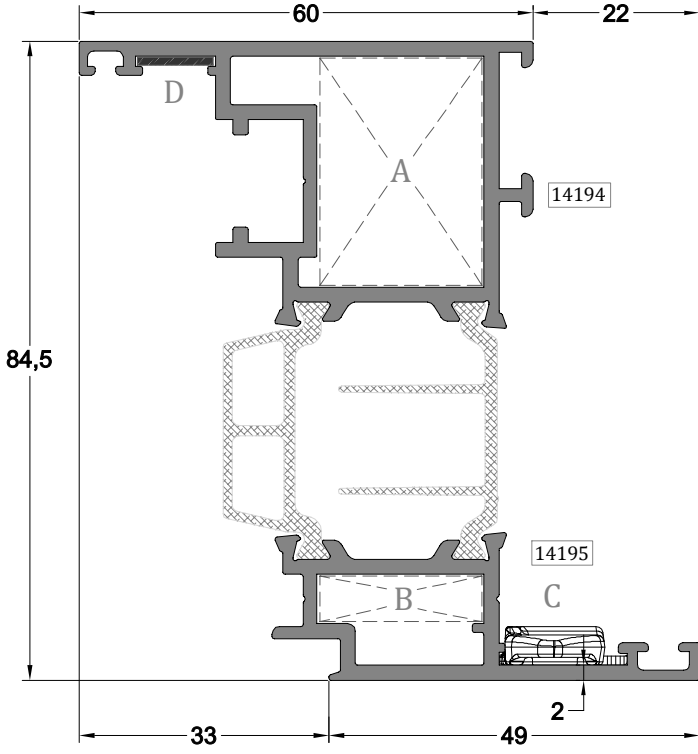
Dışa Açılır Adaptör Profili OUTWARD OPENING ADAPTER PROFILE	Profil Kodu Profile Code	(kg/mt) Weight	Jx cm ⁴	Jy cm ⁴
	13671-13672	1,249	27,20	5,75
A	Köşe Takoza Corner Wedge	Kesim Ölçüsü Cut Dimensions	Pin Pin Code	
	KT.W75-600 -0600	6 mm	PIN3-00	
B	Köşe Takoza Corner Wedge	Kesim Ölçüsü Cut Dimensions	Pin Pin Code	
	KT.W75-600 -2050	20,5 mm	PIN5-00	
C	Köşe Gönye Corner Bracket	D	Köşe Gönye Corner Bracket	
	KG.125-10		KG.081-08	

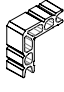
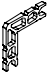
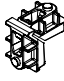
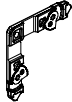
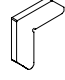


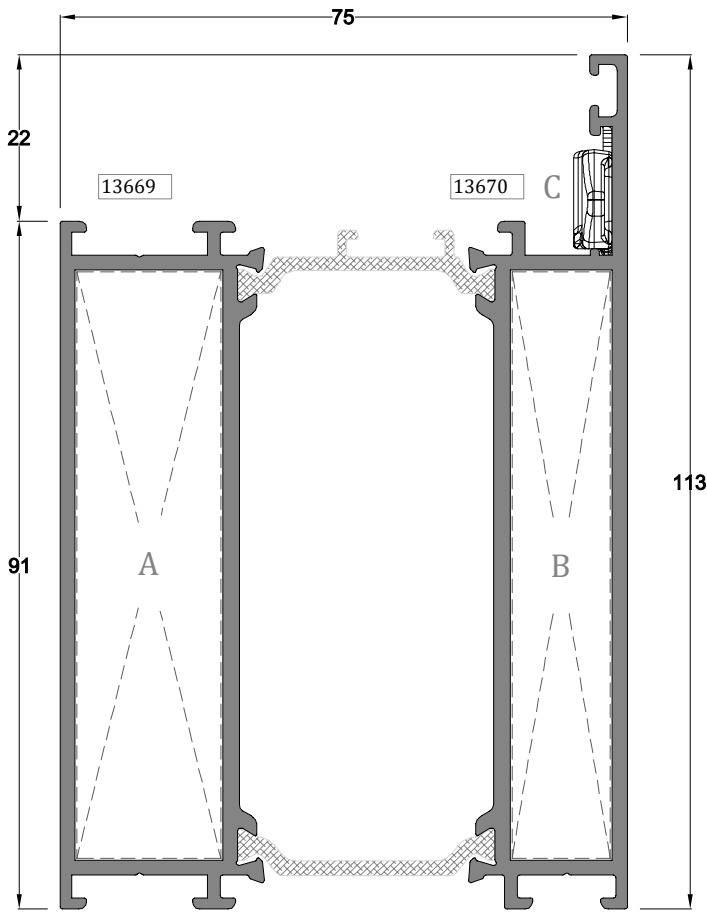
Kasa Profili FRAME PROFILE	Profil Kodu Profile Code	(kg/mt) Weight	Jx cm ⁴	Jy cm ⁴
	14191-14192	1,954	51,64	21,41
A	Köşe Takozu Corner Wedge	Kesim Ölçüsü Cut Dimensions	Pin Pin Code	
	KT-7022-1900	19,0 mm		
B	Köşe Takozu Corner Wedge	Kesim Ölçüsü Cut Dimensions	Pin Pin Code	
	KT-7022-1300	13,0 mm		
C	Köşe Takozu Corner Wedge			
	FJ.2401			

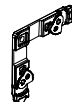


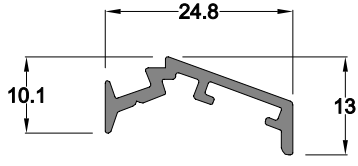
Orta Kayıt Profili MULLION PROFILE	Profil Kodu Profile Code	(kg/mt) Weight	Jx cm ⁴	Jy cm ⁴
	14191-14193	2,096	55,76	29,94
A	Köşe Takozu Corner Wedge	Kesim Ölçüsü Cut Dimensions	Pin Pin Code	
	KT-7022-1900	19,0 mm		
B	Köşe Takozu Corner Wedge	Kesim Ölçüsü Cut Dimensions	Pin Pin Code	
	KT-7022-1300	13,0 mm		
C	Köşe Takozu Corner Wedge			
	FJ.2401			



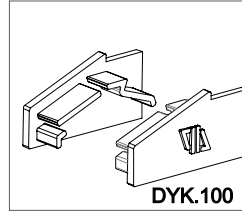
Kasa Profili FRAME PROFILE	Profil Kodu Profile Code	(kg/mt) Weight	Jx cm ⁴	Jy cm ⁴
	14191-14192	1,954	51,64	21,41
A	Köşe Takozu Corner Wedge	Kesim Ölçüsü Cut Dimensions	Pin	Pin Code
	KT-1661-3000	30,0 mm		
B	Köşe Takozu Corner Wedge	Kesim Ölçüsü Cut Dimensions	Pin	Pin Code
	KT-1661-0600	6,0 mm		
	PB-4115			
C	Köşe Takozu Corner Wedge	D	Köşe Takozu Corner Wedge	
	FJ.2401		KG.100	



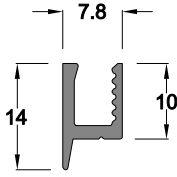
Etek Profili BOTTOM PROFILE	Profil Kodu Profile Code	(kg/mt) Weight	Jx cm ⁴	Jy cm ⁴
	13669-13670	2,944	124,49	80,76
A	Köşe Takozu Corner Wedge	Kesim Ölçüsü Cut Dimensions		
	77,5 mm		
B	Köşe Takozu Corner Wedge	Kesim Ölçüsü Cut Dimensions		
	77,5 mm		
C	Köşe Gönye Corner Bracket			
	FJ.2401			


Eğimli Damlalık Profili
 CURVED SILL PROFILE

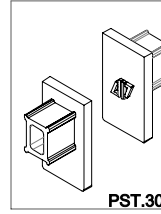
Profil Kodu Profile Code	(kg/mt) Weight	Jx cm ⁴	Jy cm ⁴
13673	0,176	-	-



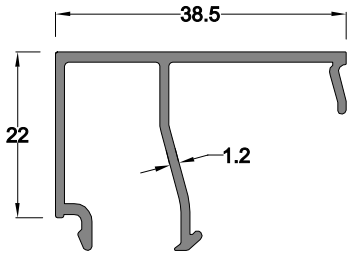
Aksesuar Description	Jx cm ⁴	Jy cm ⁴
Eğimli Damlalık Yan Kapak Plastiği SLOPED SILL PROFILE CONNECTION PLASTIC		


Düz Damlalık Profili
 FLAT SILL PROFILE

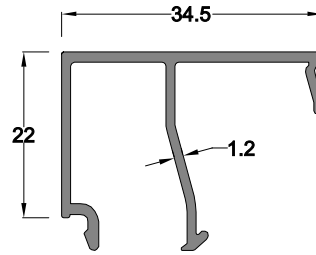
Profil Kodu Profile Code	(kg/mt) Weight	Jx cm ⁴	Jy cm ⁴
13674	0,106	-	-



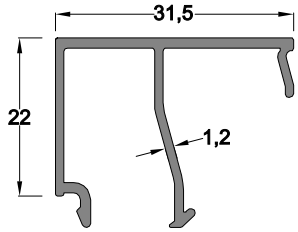
Aksesuar Description	Jx cm ⁴	Jy cm ⁴
Düz Damlalık Yan Kapak Plastiği STRAIGHT SILL PROFILE CONNECTION PLASTIC		



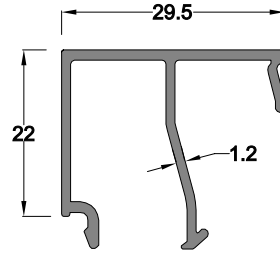
Cam Çıtası GLAZING BEAD	Profil Kodu Profile Code	(kg/mt) Weight
	1749	0,356



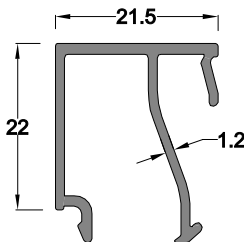
Cam Çıtası GLAZING BEAD	Profil Kodu Profile Code	(kg/mt) Weight
	1747	0,340



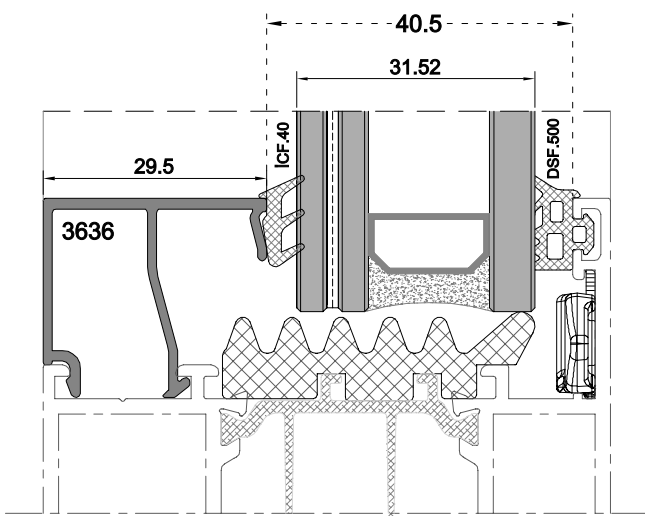
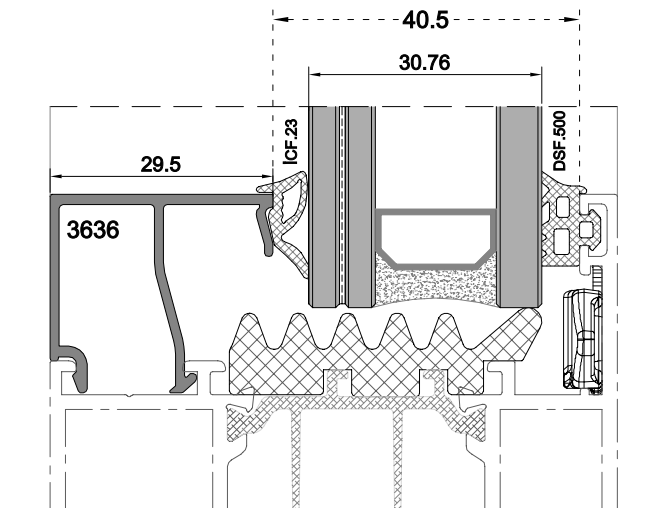
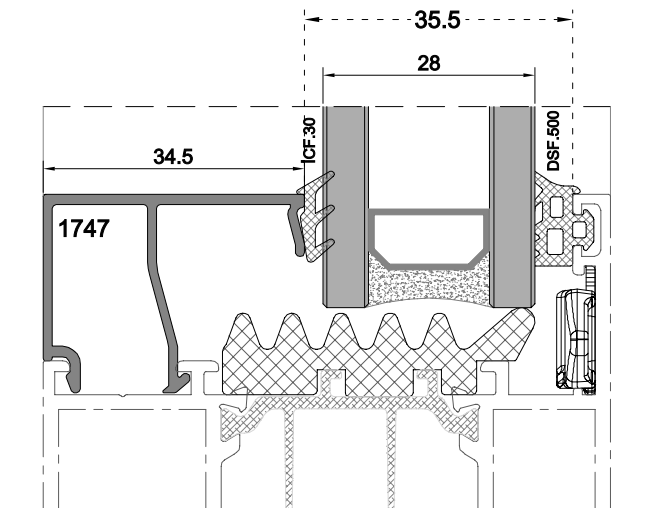
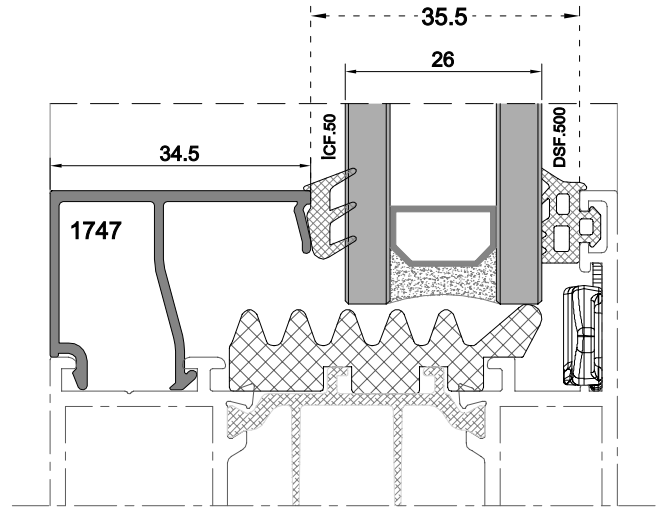
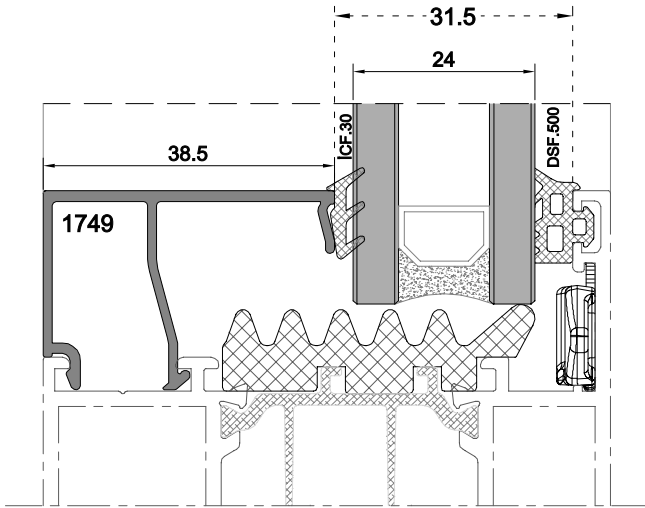
Cam Çıtası GLAZING BEAD	Profil Kodu Profile Code	(kg/mt) Weight
	3536	0,329

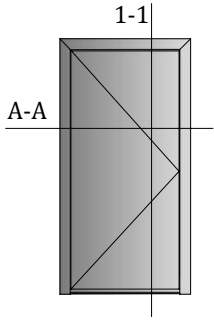


Cam Çıtası GLAZING BEAD	Profil Kodu Profile Code	(kg/mt) Weight
	3636	0,321



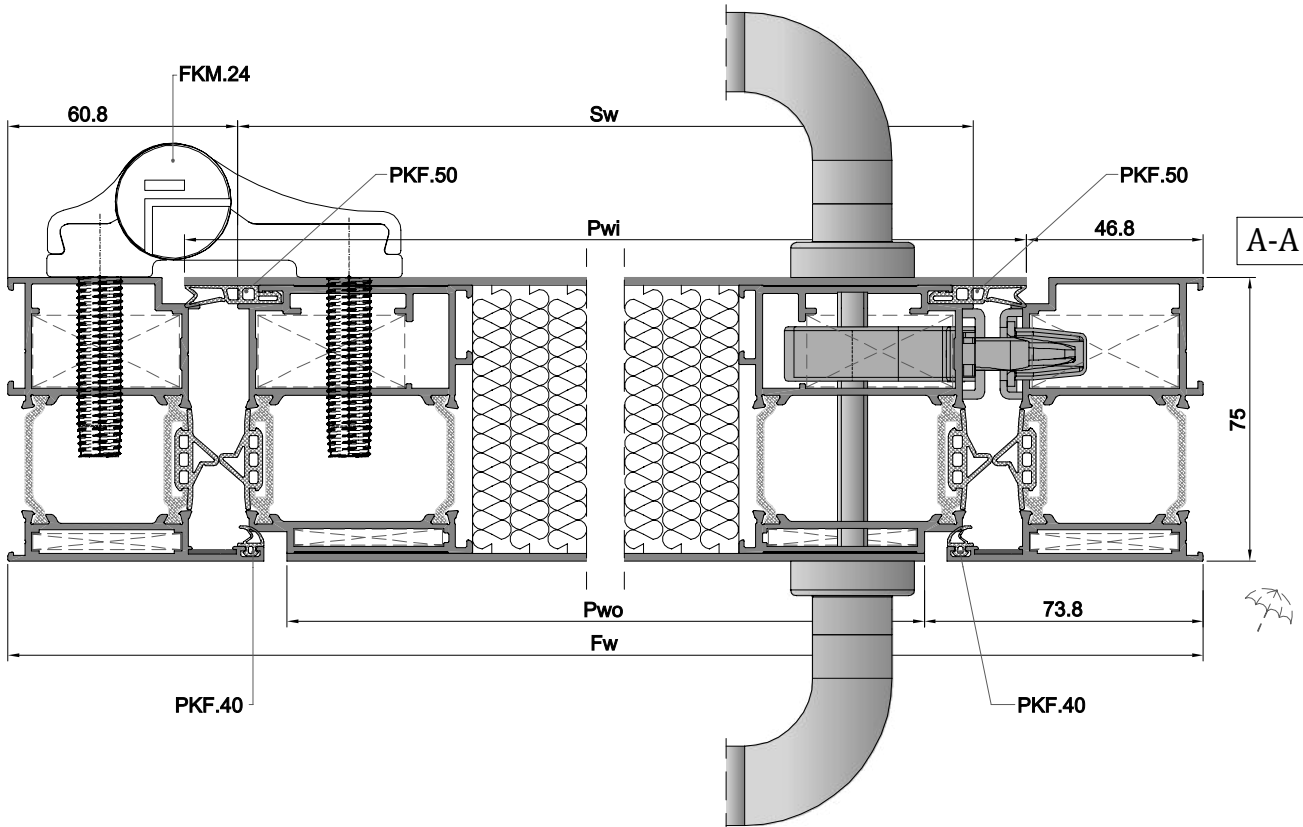
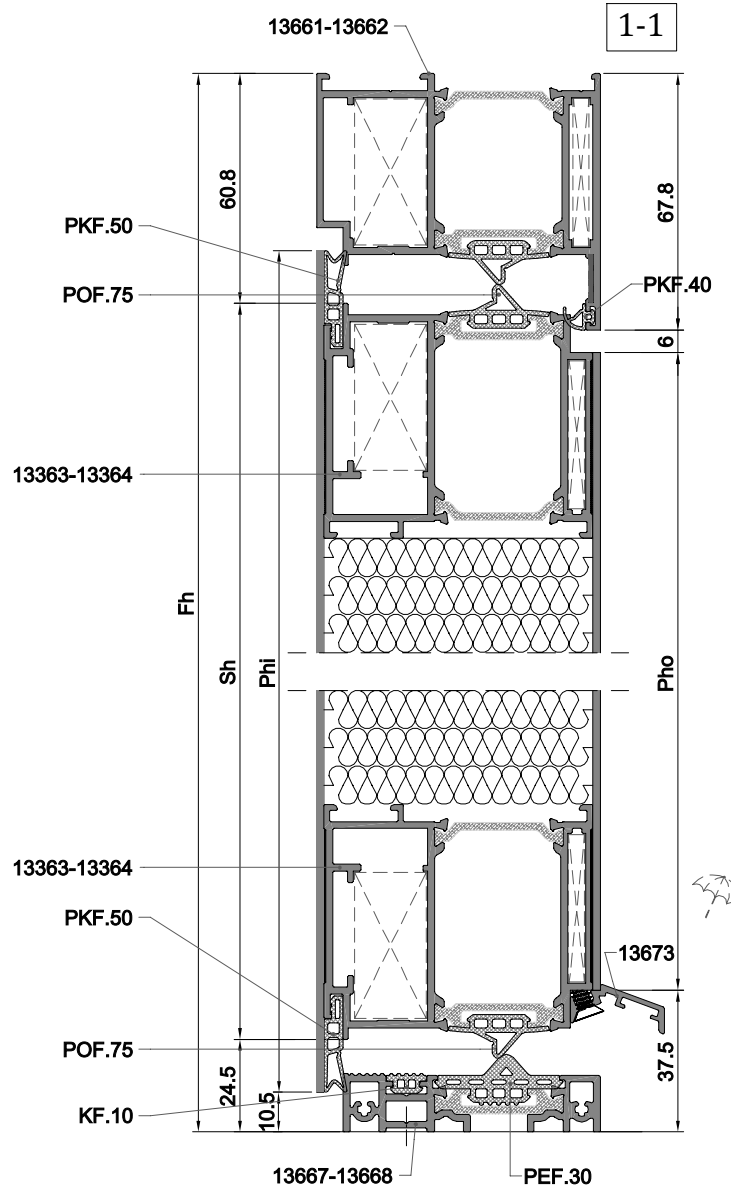
Cam Çıtası GLAZING BEAD	Profil Kodu Profile Code	(kg/mt) Weight
	1745	0,292

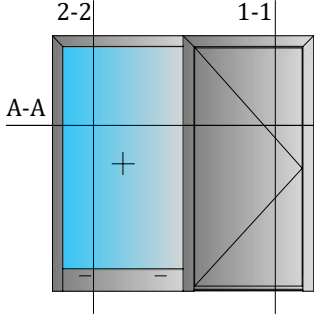




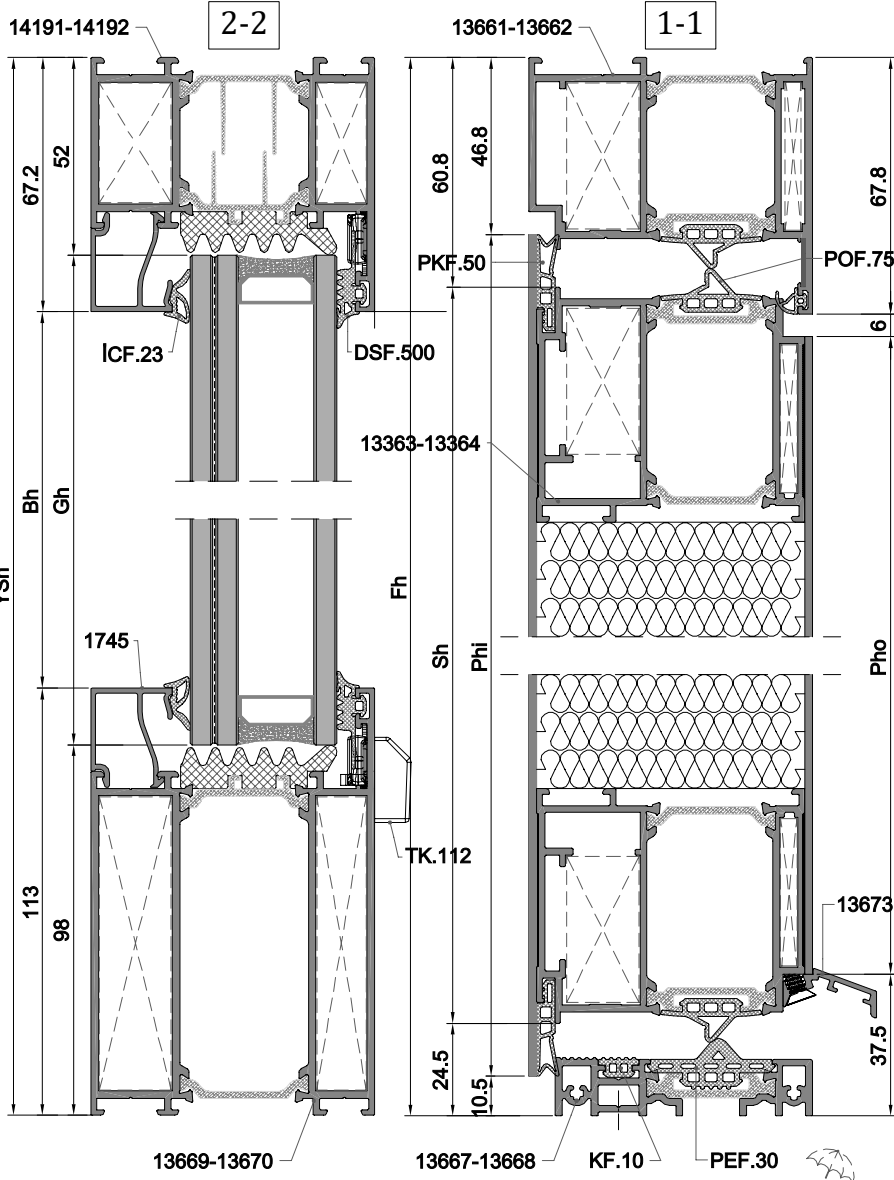
Tek Kanat - İçe Açılır
SINGLE SASH - OPENING INWARD

Profil Kesim Ölçüleri PROFILE CUTTING DIMENSIONS		
Kasa Genişliği FRAME WIDTH 13661-13662	Fw	1 Adet / PIECE
Kasa Yüksekliği FRAME HEIGHT 13661-13662	Fh	1 Adet / PIECE
	Fh	1 Adet / PIECE
Kanat Genişliği SASH WIDTH 13663-13664	Sw = Fw-121,6 mm	2 Adet / PIECE
Kanat Yüksekliği SASH WIDTH 13663-13664	Sh = Fh-85,3 mm	2 Adet / PIECE
Eşik Profili THRESHOLD PROFILE 13667-13668	Tw = Fw-141,6 mm	1 Adet / PIECE
Damlalık Profili SILL PROFILE 13673	Dw = Fw- 150,6 mm	1 Adet / PIECE
Dış Panel Genişliği OUTER PANEL WIDTH	Pwo = Fw- 147,6mm	1 Adet / PIECE
Dış Panel Yüksekliği OUTER PANEL HEIGHT	Pho = Fw- 111,3 mm	1 Adet / PIECE
İç Panel Genişliği INNER PANEL WIDTH	Pwi = Fw- 93,6mm	1 Adet / PIECE
İç Panel Yüksekliği INNER PANEL HEIGHT	Phi = Fw- 57,3 mm	1 Adet / PIECE

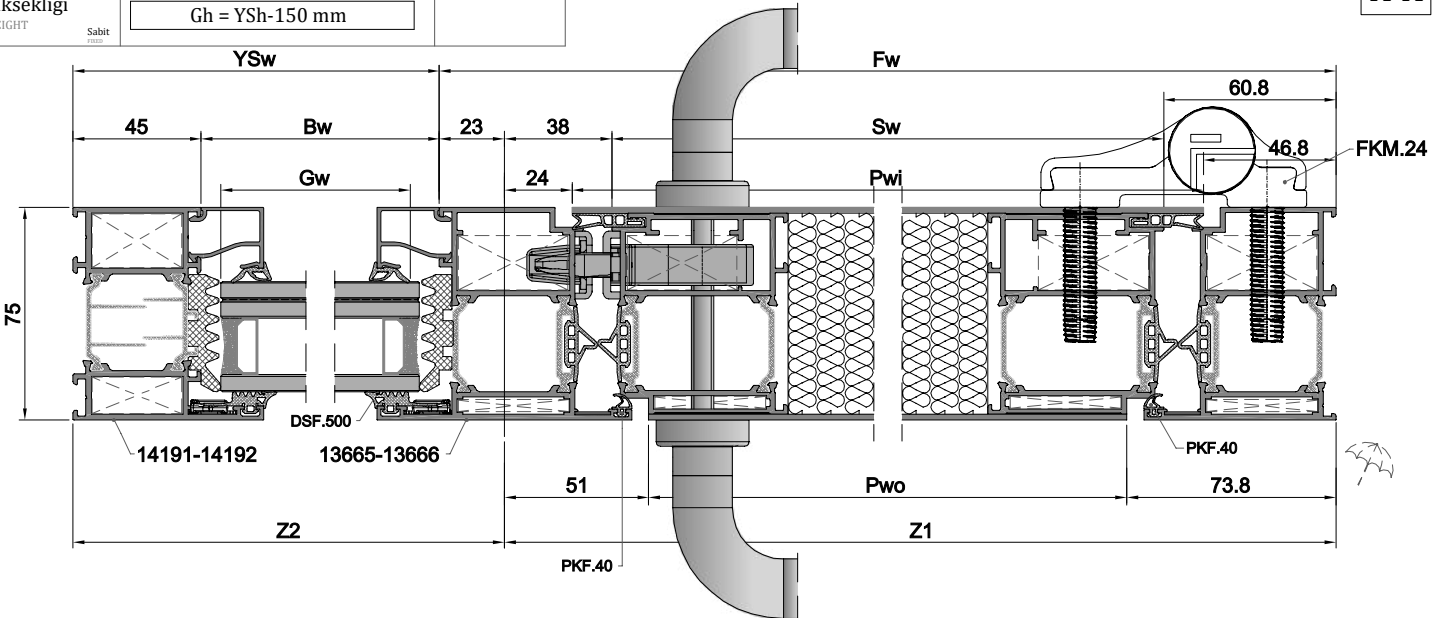


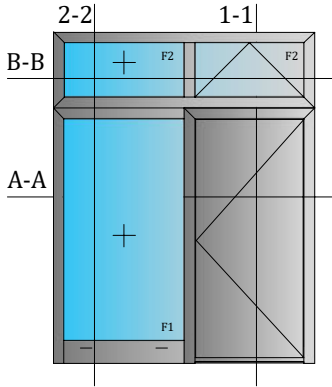


Tek Kanat-Yan Sabit
İçe Açılır
SINGLE SASH SIDE FIXED
OPENING INWARD

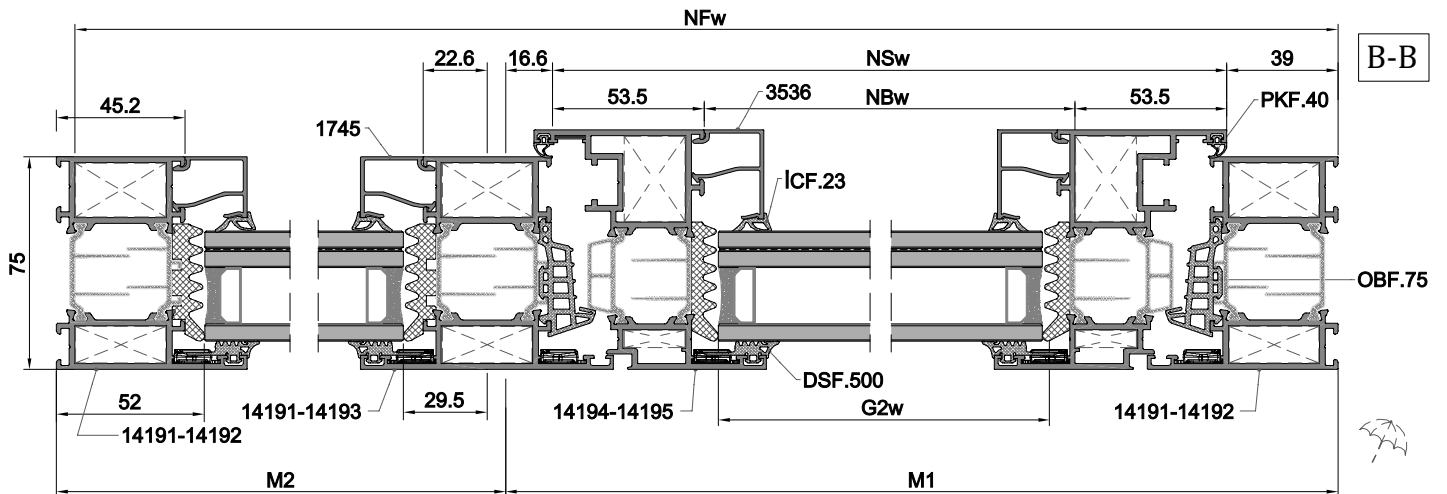
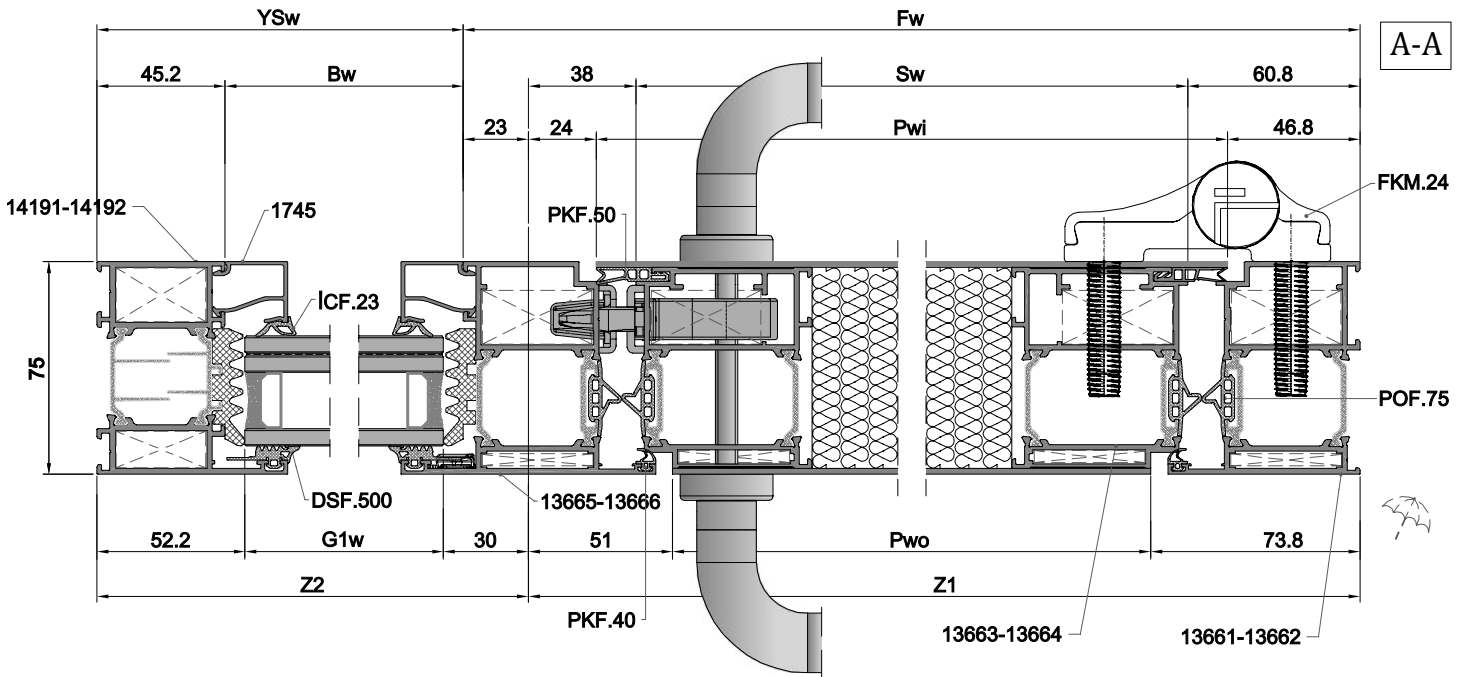


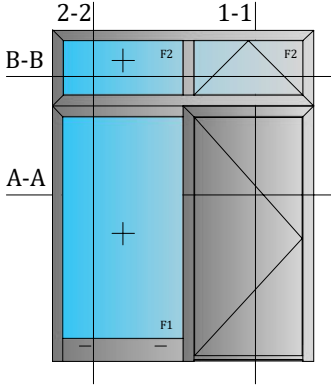
Profil Kesim Ölçüleri PROFILE CUTTING DIMENSIONS		
Panel Sistem Kasa Genişliği FRAME WIDTH 13661-13662	$Fw = Z1$	1 Adet / PIECE
Panel Sistem Kasa Yüksekliği FRAME HEIGHT 13661-13662	Fh	1 Adet / PIECE
Orta Kayıt Yüksekliği MULLION WIDTH 13665-13666	Fh	1 Adet / PIECE
Kanat Genişliği SASH WIDTH 13663-13664	$Sw = Z1 - 98,8 \text{ mm}$	2 Adet / PIECE
Kanat Yüksekliği SASH HEIGHT 13663-13664	$Sh = Fh - 85,3 \text{ mm}$	2 Adet / PIECE
Eşik Profili THRESHOLD PROFILE 13667-13668	$Tw = Z1 - 118,8 \text{ mm}$	1 Adet / PIECE
Damlalık Profili SILL PROFILE 13673	$Dw = Z1 - 127,8 \text{ mm}$	1 Adet / PIECE
Dış Panel Genişliği OUTER PANEL WIDTH	$Pwo = Z1 - 124,8 \text{ mm}$	1 Adet / PIECE
Dış Panel Yüksekliği OUTER PANEL HEIGHT	$Pho = Fh - 111,3 \text{ mm}$	1 Adet / PIECE
İç Panel Genişliği INNER PANEL WIDTH	$Pwi = Z1 - 70,8 \text{ mm}$	1 Adet / PIECE
İç Panel Yüksekliği INNER PANEL HEIGHT	$Phi = Fh - 57,3 \text{ mm}$	1 Adet / PIECE
Sistem Kasa Genişliği FRAME WIDTH Sabit 775-102-20	$YSw = Z2 - 23 \text{ mm}$	1 Adet / PIECE
Sistem Kasa Yüksekliği FRAME HEIGHT Sabit 775-102-20	$YSh = Fh$	1 Adet / PIECE
Çıta Genişliği BEAD WIDTH Sabit 1745	$Bw = Z2 - 68 \text{ mm}$	2 Adet / PIECE
Çıta Yüksekliği BEAD HEIGHT Sabit 1745	$Bh = YSh - 180,2 \text{ mm}$	2 Adet / PIECE
Etek Genişliği BOTTOM WIDTH Sabit 13669-13670	$Tw = Z2 - 68 \text{ mm}$	1 Adet / PIECE
Cam Genişliği GLAZING WIDTH Sabit	$Gw = Z2 - 82 \text{ mm}$	1 Adet / PIECE
Cam Yüksekliği GLAZING HEIGHT Sabit	$Gh = YSh - 150 \text{ mm}$	



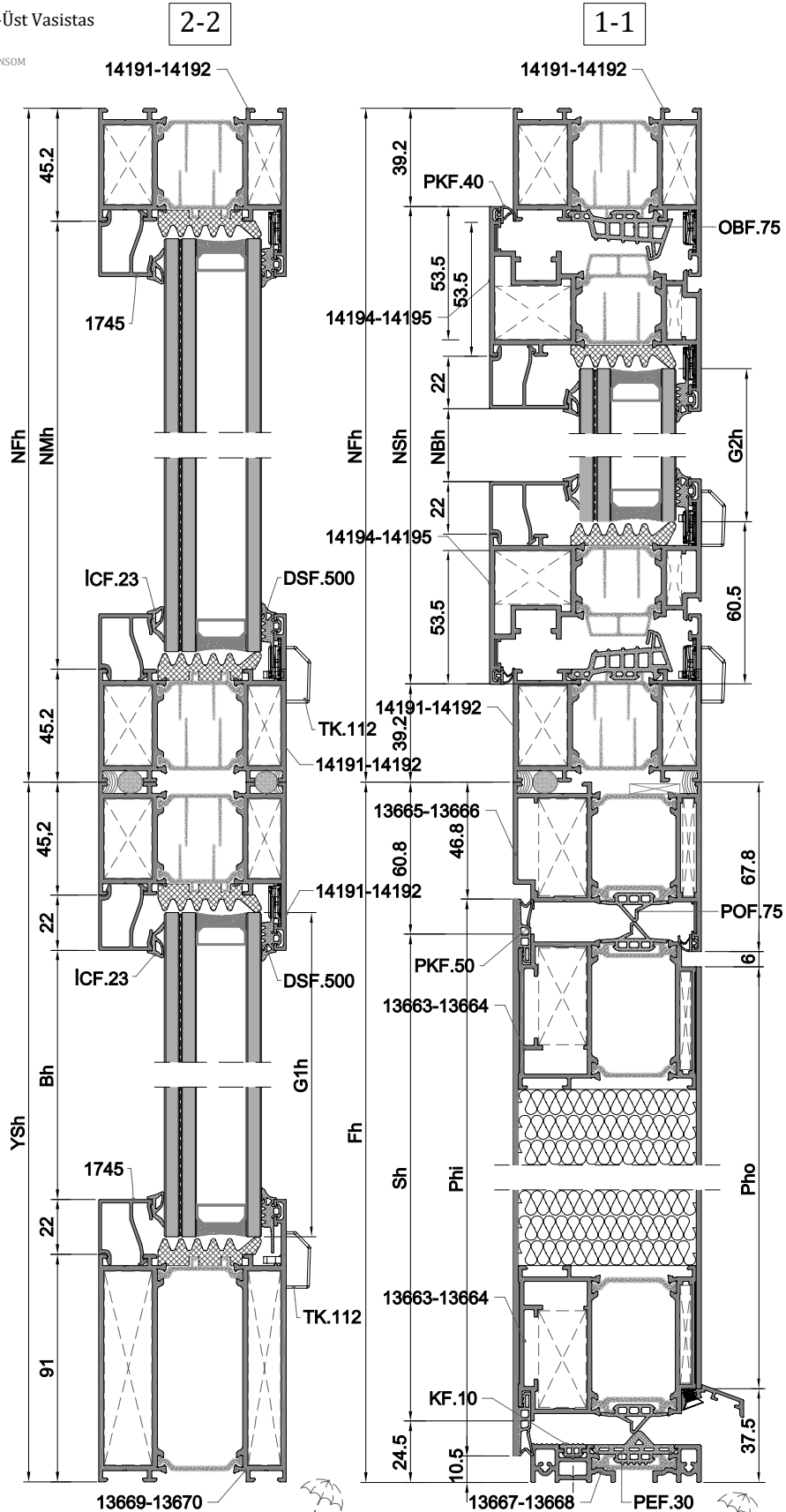


Tek Kanat -Yan Sabit-Üst Vasistas
İçe Açılır
SINGLE SASH - SIDE FIXED-UP TRANSOM
OPENING INWARD





Tek Kanat -Yan Sabit-Üst Vasistas
 İçe Açılır
 SINGLE SASH - SIDE FIXED-UP TRANSOM
 OPENING INWARD

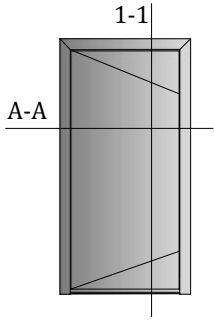


	Profil Kesim Ölçüleri PROFILE CUTTING DIMENSIONS	
Panel Sistem Kasa Genişliği FRAME WIDTH 13661-13662	$Fw = Z1+23 \text{ mm}$	1 Adet / PIECE
Panel Sistem Kasa Yüksekliği FRAME HEIGHT 13661-13662	Fh	1 Adet / PIECE
Orta Kayıt Yüksekliği MULLION WIDTH 13665-13666	Fh	1 Adet / PIECE
Kanat Genişliği SASH WIDTH 13663-13664	$Sw = Z1-98,8 \text{ mm}$	2 Adet / PIECE
Kanat Yüksekliği SASH HEIGHT 13663-13664	$Sh = Fh-85,3 \text{ mm}$	2 Adet / PIECE
Eşik Profili THRESHOLD PROFILE 13667-13668	$Tw = Z1-118,8 \text{ mm}$	1 Adet / PIECE
Damlalık Profili SILL PROFILE 13673	$Dw = Z1- 127,8 \text{ mm}$	1 Adet / PIECE
Dış Panel Genişliği OUTER PANEL WIDTH	$Pwo = Z1-124,8 \text{ mm}$	1 Adet / PIECE
Dış Panel Yüksekliği OUTER PANEL HEIGHT	$Pho = Fh- 111,3 \text{ mm}$	1 Adet / PIECE
İç Panel Genişliği INNER PANEL WIDTH	$Pwi = Z1- 70,8 \text{ mm}$	1 Adet / PIECE
İç Panel Yüksekliği INNER PANEL HEIGHT	$Phi = Fh- 57,3 \text{ mm}$	1 Adet / PIECE

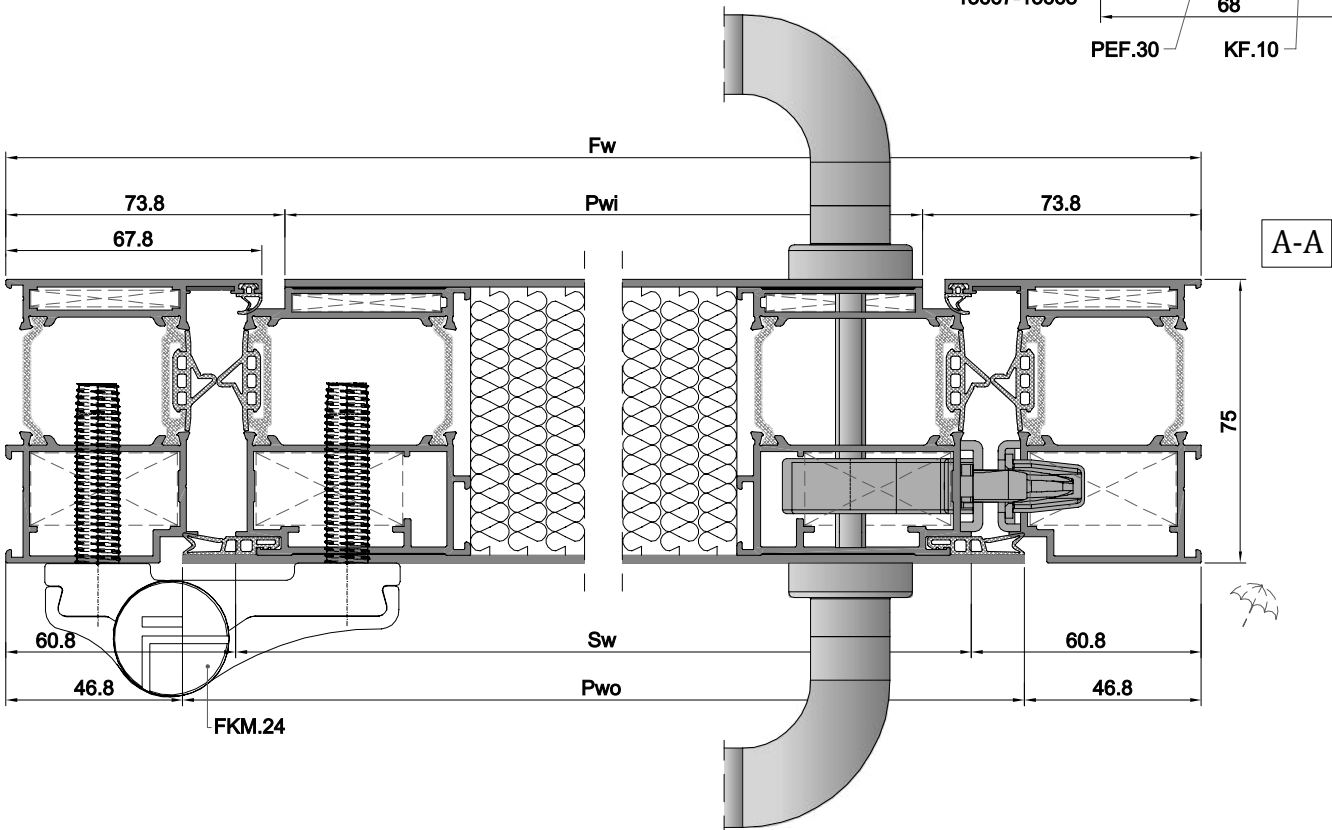
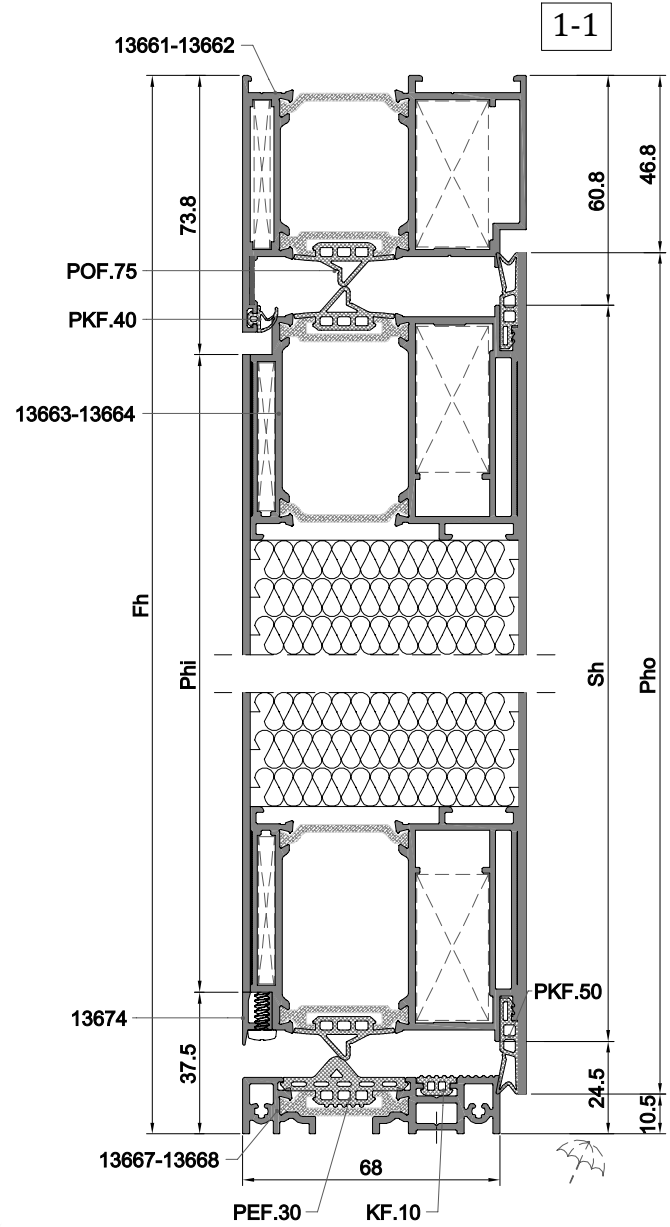
Sistem Kasa Genişliği FRAME WIDTH F1 Sabit W75-102-20	$YSw = Z2-23 \text{ mm}$	1 Adet / PIECE
Sistem Kasa Yüksekliği FRAME WIDTH F1 Sabit W75-102-20	$YSh = Fh$	1 Adet / PIECE
Çıta Genişliği BEAD WIDTH F1 Sabit 1745	$Bw = Z2-68,2 \text{ mm}$	2 Adet / PIECE
Çıta Yüksekliği BEAD HEIGHT F1 Sabit 1745	$Bh = YSh-180,2 \text{ mm}$	2 Adet / PIECE
Etek Genişliği BOTTOM WIDTH F1 Sabit 13669-13670	$Tw=Z2-68,2 \text{ mm}$	1 Adet / PIECE

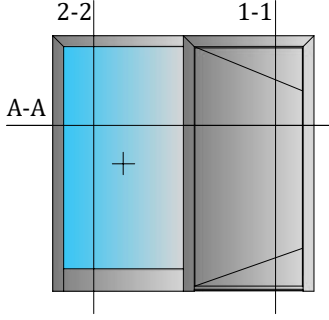
Sistem Kasa Genişliği FRAME WIDTH F2 Sabit W75-102-20	NFw	2 Adet / PIECE
Sistem Kasa Yüksekliği FRAME WIDTH F2 Sabit W75-102-20	NFh	2 Adet / PIECE
Sistem Kanat Genişliği FRAME WIDTH F2 Sabit W75-301-20	$NSw = M1-55,6 \text{ mm}$	2 Adet / PIECE
Sistem Kanat Yüksekliği FRAME WIDTH F2 Sabit W75-301-20	$NSh = 78,4 \text{ mm}$	2 Adet / PIECE
Kanat Çıta Genişliği BEAD WIDTH F2 Sabit 1745	$NBw = NSw-107 \text{ mm}$	2 Adet / PIECE
Kanat Çıta Yüksekliği BEAD HEIGHT F2 Sabit 1745	$NBh = NSh-151 \text{ mm}$	2 Adet / PIECE
Orta Kayıt Yüksekliği MULLION WIDTH F2 Sabit W75-202-20	$NMh=NFh-90,4 \text{ mm}$	1 Adet / PIECE

Cam Genişliği GLAZING WIDTH F1 Sabit	$G1w = Z2-82 \text{ mm}$	1 Adet / PIECE
Cam Yüksekliği GLAZING HEIGHT F1 Sabit	$G1h = YSh-150 \text{ mm}$	
Cam Genişliği GLAZING WIDTH F2 Sabit	$G2w = M1-176,8 \text{ mm}$	1 Adet / PIECE
Cam Yüksekliği GLAZING HEIGHT F2 Sabit	$G2h = NSh-121 \text{ mm}$	


Tek Kanat - Dışa Açılır
 SINGLE SASH - OPENING INWARD

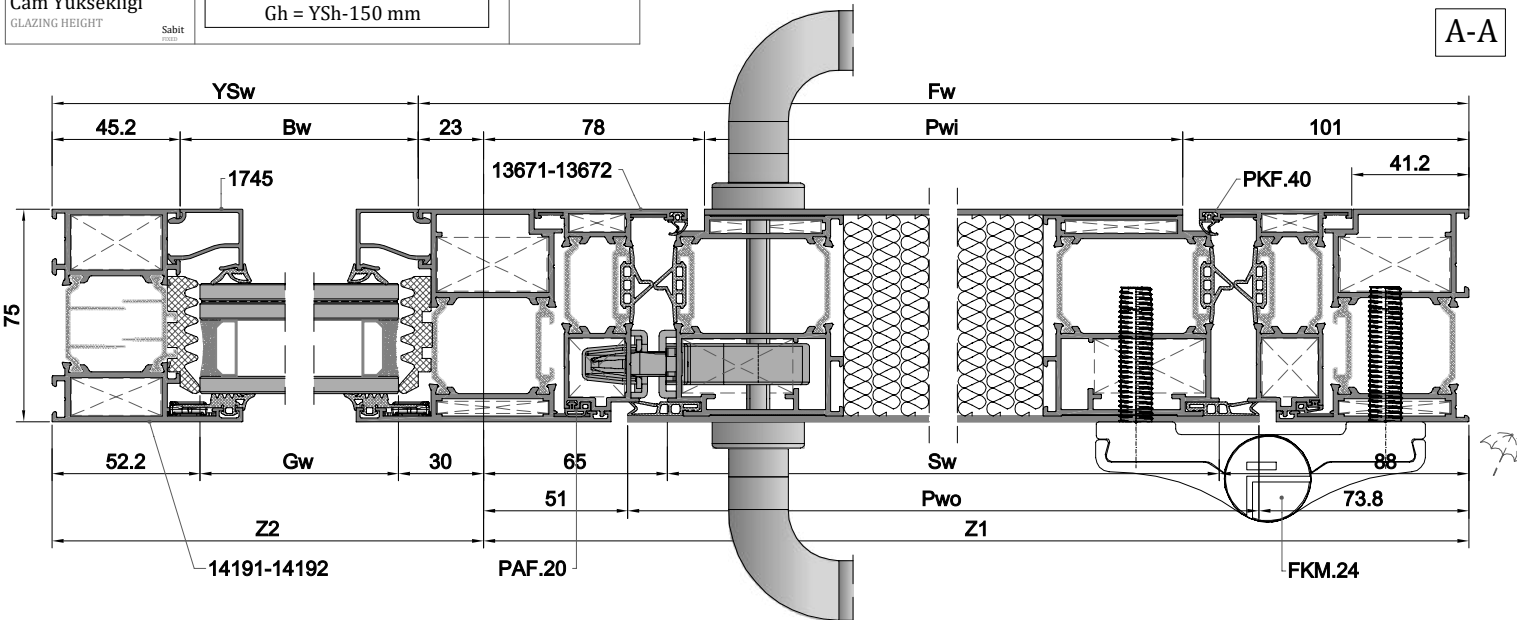
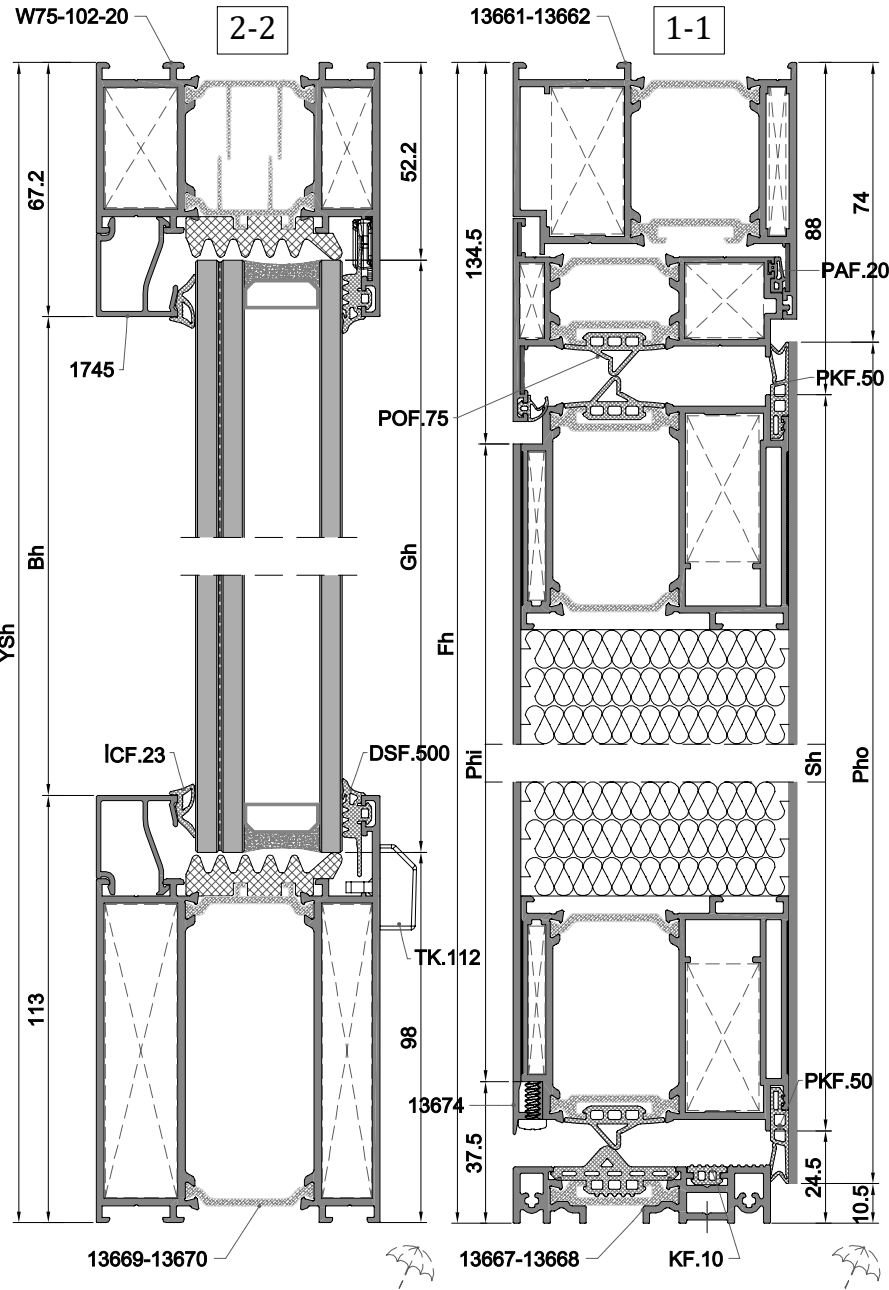
Profil Kesim Ölçüleri PROFILE CUTTING DIMENSIONS		
Kasa Genişliği FRAME WIDTH W75-102-20	Fw	1 Adet / PIECE
Kasa Yüksekliği FRAME HEIGHT W75-102-20	Fh	1 Adet / PIECE
	Fh	1 Adet / PIECE
Kanat Genişliği SASH WIDTH 13663-13664	Sw = Fw-121,6 mm	2 Adet / PIECE
Kanat Yüksekliği SASH WIDTH 13663-13664	Sh = Fh-85,3 mm	2 Adet / PIECE
Eşik Profili THRESHOLD PROFILE 13667-13668	Tw = Fw-141,6 mm	1 Adet / PIECE
Damlalık Profili SILL PROFILE 13674	Dw = Fw- 141,6 mm	1 Adet / PIECE
Dış Panel Genişliği OUTER PANEL WIDTH	Pwo = Fw- 93,6mm	1 Adet / PIECE
Dış Panel Yüksekliği OUTER PANEL HEIGHT	Pho = Fw- 57,3 mm	1 Adet / PIECE
İç Panel Genişliği INNER PANEL WIDTH	Pwi = Fw- 147,6mm	1 Adet / PIECE
İç Panel Yüksekliği INNER PANEL HEIGHT	Phi = Fw- 111,3 mm	1 Adet / PIECE

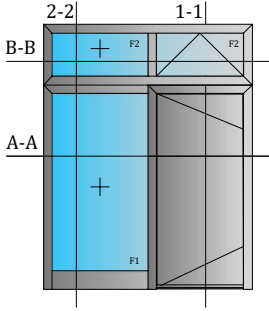




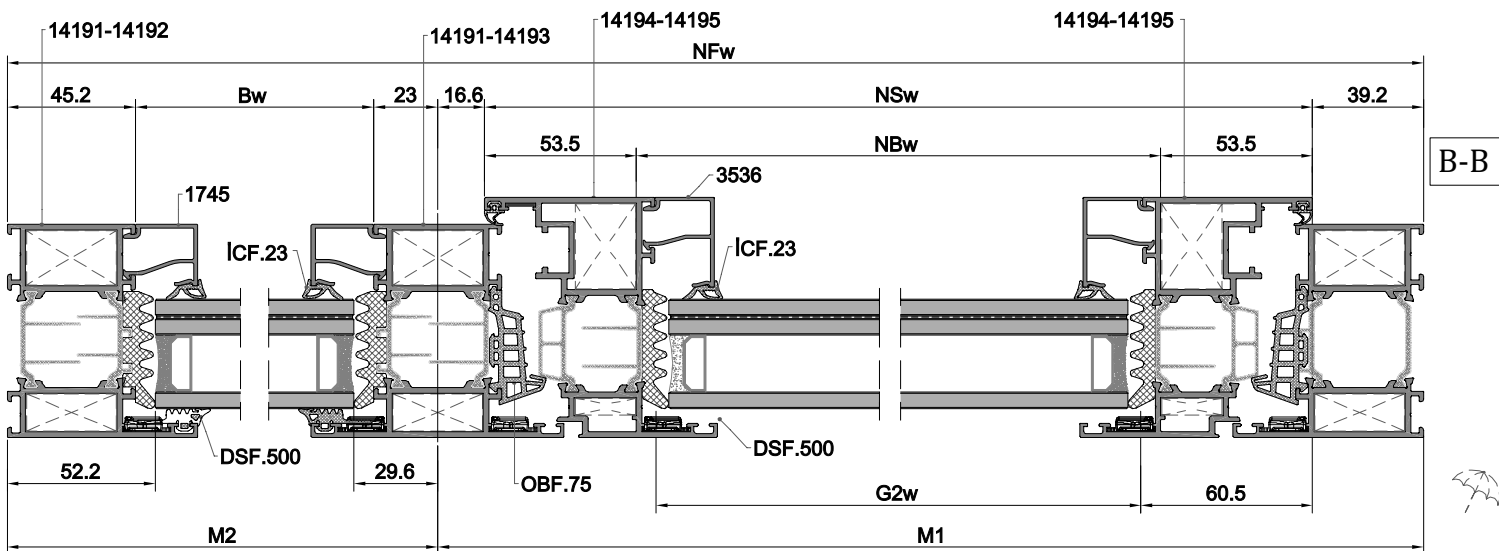
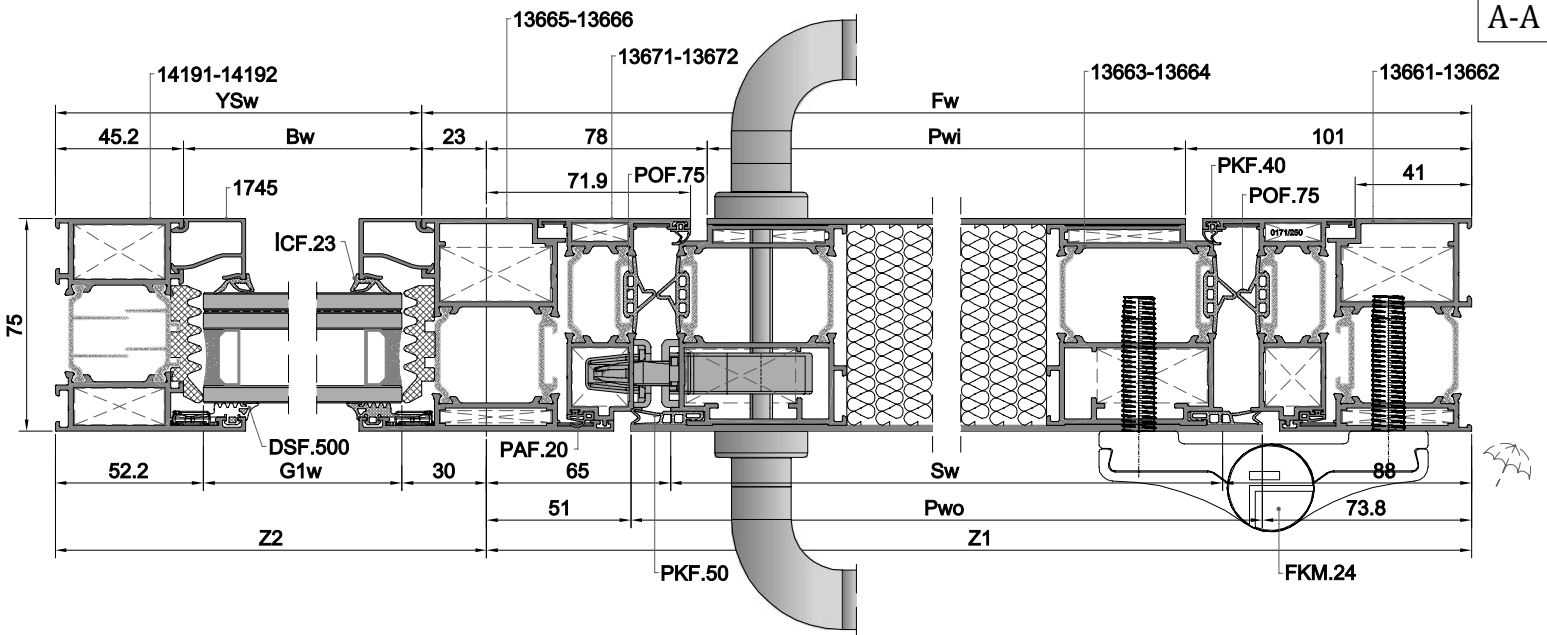
Tek Kanat-Yan Sabit
 Dışa Açılır
 SINGLE SASH SIDE FIXED
 OPENING OUTWARD

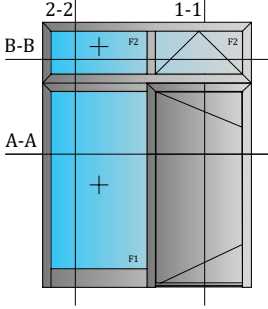
Profil Kesim Ölçüleri PROFILE CUTTING DIMENSIONS		
Panel Sistem Kasa Genişliği FRAME WIDTH 13661-13662	$Fw = Z1 + 23 \text{ mm}$	1 Adet / PIECE
Panel Sistem Kasa Yüksekliği FRAME HEIGHT 13661-13662	Fh	1 Adet / PIECE
Orta Kayıt Yüksekliği MULLION WIDTH 13665-13666	Fh	1 Adet / PIECE
Kanat Genişliği SASH WIDTH 13663-13664	$Sw = Z1 - 153 \text{ mm}$	2 Adet / PIECE
Kanat Yüksekliği SASH HEIGHT 13663-13664	$Sh = Fh - 112,5 \text{ mm}$	2 Adet / PIECE
Eşik Profili THRESHOLD PROFILE 13667-13668	$Tw = Z1 - 172,8 \text{ mm}$	1 Adet / PIECE
Damlalık Profili SILL PROFILE 13674	$Dw = Fw - 205 \text{ mm}$	1 Adet / PIECE
Dış Panel Genişliği OUTER PANEL WIDTH	$Pwo = Z1 - 124,8 \text{ mm}$	1 Adet / PIECE
Dış Panel Yüksekliği OUTER PANEL HEIGHT	$Pho = Fh - 112,5 \text{ mm}$	1 Adet / PIECE
İç Panel Genişliği INNER PANEL WIDTH	$Pwi = Z1 - 179 \text{ mm}$	1 Adet / PIECE
İç Panel Yüksekliği INNER PANEL HEIGHT	$Phi = Fh - 172 \text{ mm}$	1 Adet / PIECE
Sistem Kasa Genişliği FRAME WIDTH Sabit W75-102-20	$YSw = Z2 - 23 \text{ mm}$	1 Adet / PIECE
Sistem Kasa Yüksekliği FRAME HEIGHT Sabit W75-102-20	$YSh = Fh$	1 Adet / PIECE
Çıta Genişliği BEAD WIDTH Sabit 1745	$Bw = Z2 - 68,2 \text{ mm}$	2 Adet / PIECE
Çıta Yüksekliği BEAD HEIGHT Sabit 1745	$Bh = YSh - 180,2 \text{ mm}$	2 Adet / PIECE
Etek Genişliği BOTTOM WIDTH Sabit 13669-13670	$Tw = Z2 - 68,2 \text{ mm}$	1 Adet / PIECE
Cam Genişliği GLAZING WIDTH Sabit	$Gw = Z2 - 82 \text{ mm}$	1 Adet / PIECE
Cam Yüksekliği GLAZING HEIGHT Sabit	$Gh = YSh - 150 \text{ mm}$	



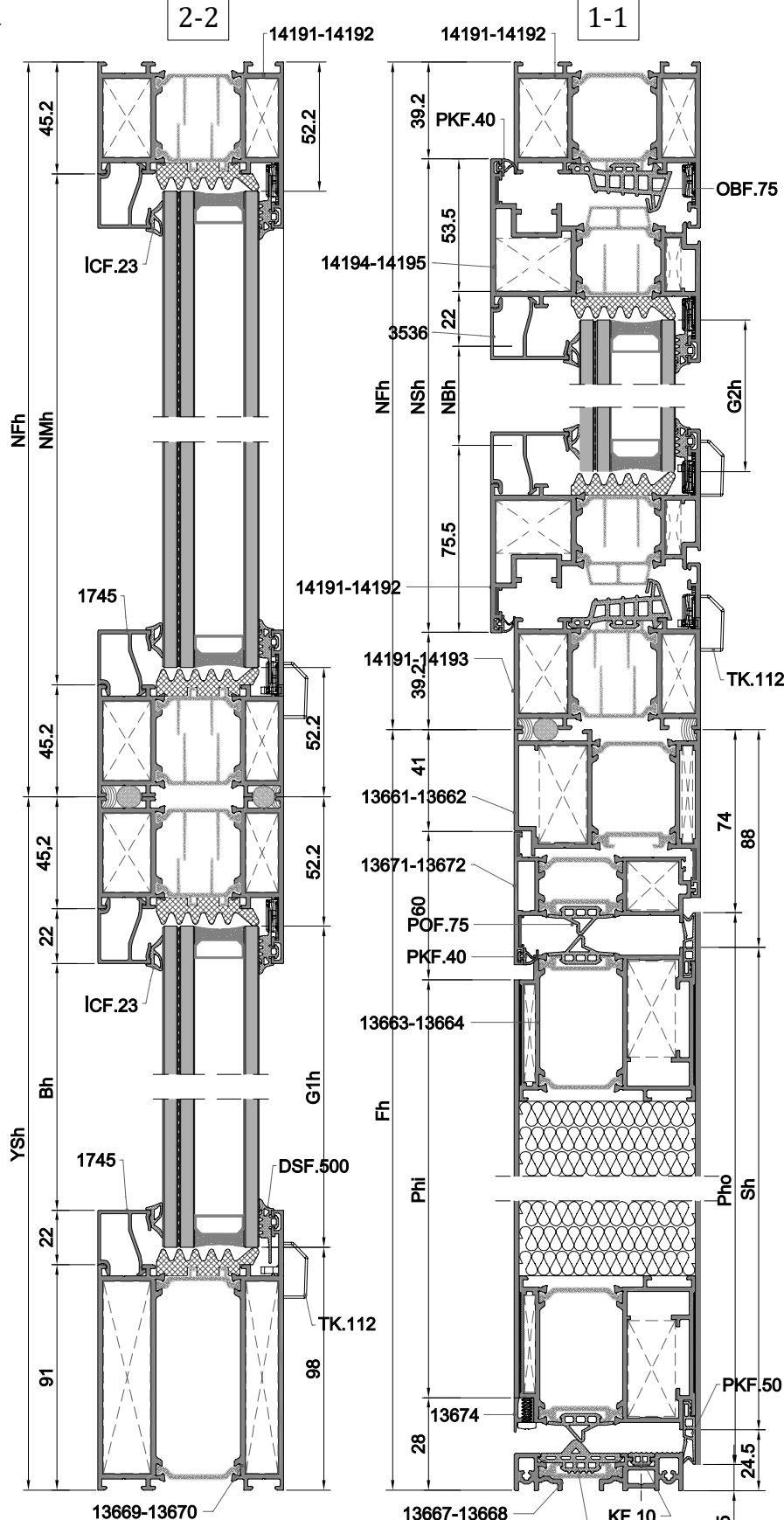


Tek Kanat -Yan Sabit-Üst Vasistas
Dışa Açılır
SINGLE SASH - SIDE FIXED-UP TRANSOM
OPENING OUTWARD





Tek Kanat -Yan Sabit
Üst Vasistas
Dışa Açılır
 SINGLE SASH - SIDE FIXED-
 UP TRANSOM
 OPENING OUTWARD



Profil Kesim Ölçüleri PROFILE CUTTING DIMENSIONS		
Panel Sistem Kasa Genişliği FRAME WIDTH 13661-13662	$Fw = Z1+23 \text{ mm}$	1 Adet / PIECE
Panel Sistem Kasa Yüksekliği FRAME HEIGHT 13661-13662	Fh	1 Adet / PIECE
Orta Kayıt Yüksekliği MULLION WIDTH 13665-13666	Fh	1 Adet / PIECE
Kanat Genişliği SASH WIDTH 13663-13664	$Sw = Z1-153 \text{ mm}$	2 Adet / PIECE
Kanat Yüksekliği SASH HEIGHT 13663-13664	$Sh = Fh-112,5 \text{ mm}$	2 Adet / PIECE
Eşik Profili THRESHOLD PROFILE 13667-13668	$Tw = Z1-172,8 \text{ mm}$	1 Adet / PIECE
Damlalık Profili SILL PROFILE 13674	$Dw = Fw- 205 \text{ mm}$	1 Adet / PIECE
Dış Panel Genişliği OUTER PANEL WIDTH	$Pwo = Z1-124,8 \text{ mm}$	1 Adet / PIECE
Dış Panel Yüksekliği OUTER PANEL HEIGHT	$Pho = Fh- 84,5 \text{ mm}$	1 Adet / PIECE
İç Panel Genişliği INNER PANEL WIDTH	$Pwi = Z1- 179 \text{ mm}$	1 Adet / PIECE
İç Panel Yüksekliği INNER PANEL HEIGHT	$Phi = Fh- 129 \text{ mm}$	1 Adet / PIECE

Sistem Kasa Genişliği FRAME WIDTH F1 Sabit W75-102-20	$YSw = Z2-23 \text{ mm}$	1 Adet / PIECE
Sistem Kasa Yüksekliği FRAME WIDTH F1 Sabit W75-102-20	$YSh = Fh$	1 Adet / PIECE
Çıta Genişliği BEAD WIDTH F1 Sabit	$Bw = Z2-68,2 \text{ mm}$	2 Adet / PIECE
Çıta Yüksekliği BEAD HEIGHT F1 Sabit	$Bh = YSh-180,2 \text{ mm}$	2 Adet / PIECE
Etek Genişliği BOTTOM WIDTH F1 Sabit	$Tw=Z2-68,2 \text{ mm}$	1 Adet / PIECE

Sistem Kasa Genişliği FRAME WIDTH F2 Sabit W75-102-20	NFw	2 Adet / PIECE
Sistem Kasa Yüksekliği FRAME WIDTH F2 Sabit W75-102-20	NFh	2 Adet / PIECE
Sistem Kanat Genişliği FRAME WIDTH F2 Sabit	$NSw = M1-55,8 \text{ mm}$	2 Adet / PIECE
Sistem Kanat Yüksekliği FRAME WIDTH F2 Sabit	$NSh = NFh - 78,4 \text{ mm}$	2 Adet / PIECE
Kanat Çıta Genişliği BEAD WIDTH F2 Sabit	$NBw = NSw-107 \text{ mm}$	2 Adet / PIECE
Kanat Çıta Yüksekliği BEAD HEIGHT F2 Sabit	$NBh = NSh-155 \text{ mm}$	2 Adet / PIECE
Orta Kayıt Yüksekliği MULLION WIDTH F2 Sabit	$NMh=NFh-90,4 \text{ mm}$	1 Adet / PIECE

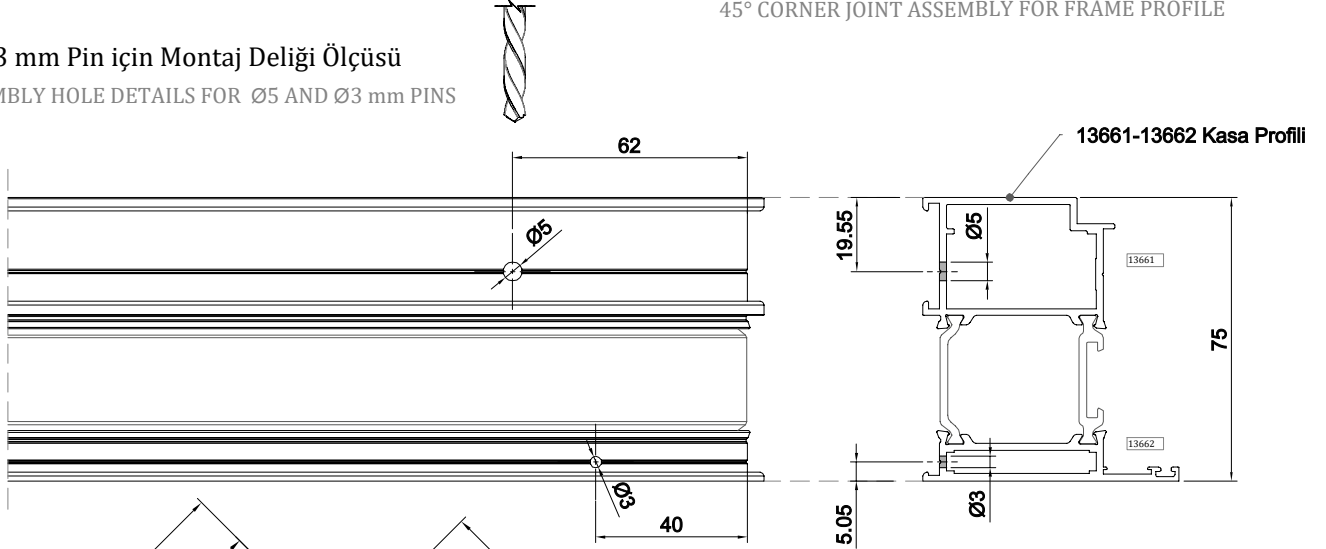
Cam Genişliği GLAZING WIDTH F1 Sabit	$G1w = Z2-82 \text{ mm}$	1 Adet / PIECE
Cam Yüksekliği GLAZING HEIGHT F1 Sabit	$G1h = YSh-150,2 \text{ mm}$	
Cam Genişliği GLAZING WIDTH F2 Sabit	$G2w = NSw-121 \text{ mm}$	1 Adet / PIECE
Cam Yüksekliği GLAZING HEIGHT F2 Sabit	$G2h = NSh-121 \text{ mm}$	



KASA PROFİLİ 45° KÖŞE BİRLEŞİM MONTAJI
45° CORNER JOINT ASSEMBLY FOR FRAME PROFILE

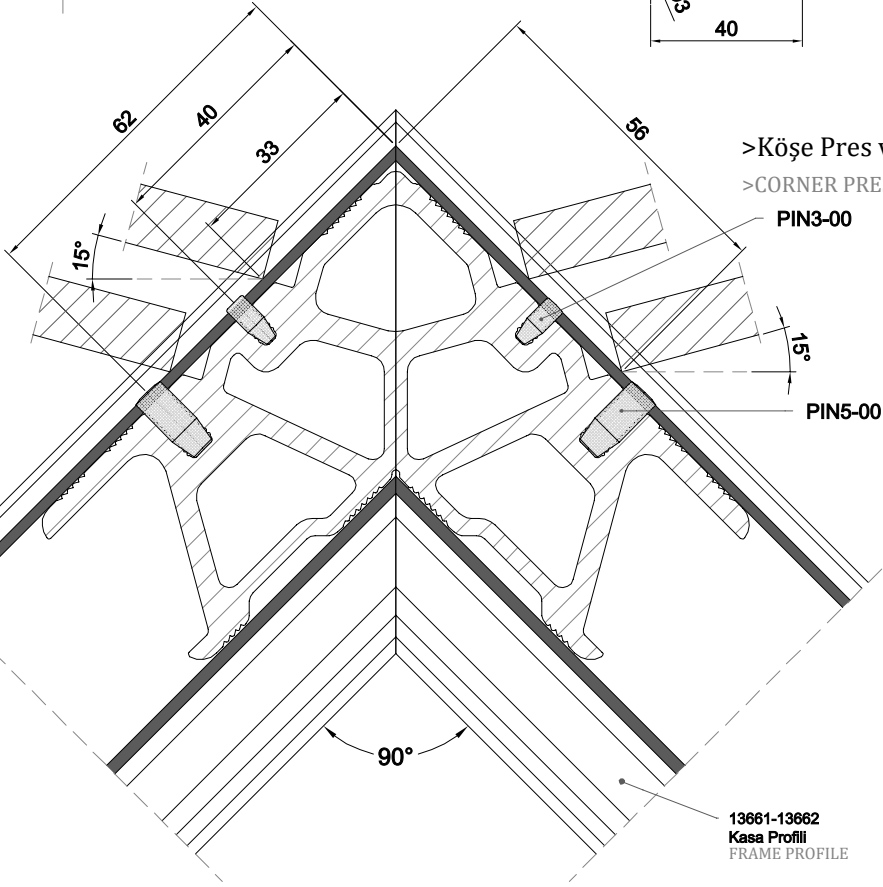
>5 ve 3 mm Pin için Montaj Deliği Ölçüsü

>ASSEMBLY HOLE DETAILS FOR Ø5 AND Ø3 mm PINS



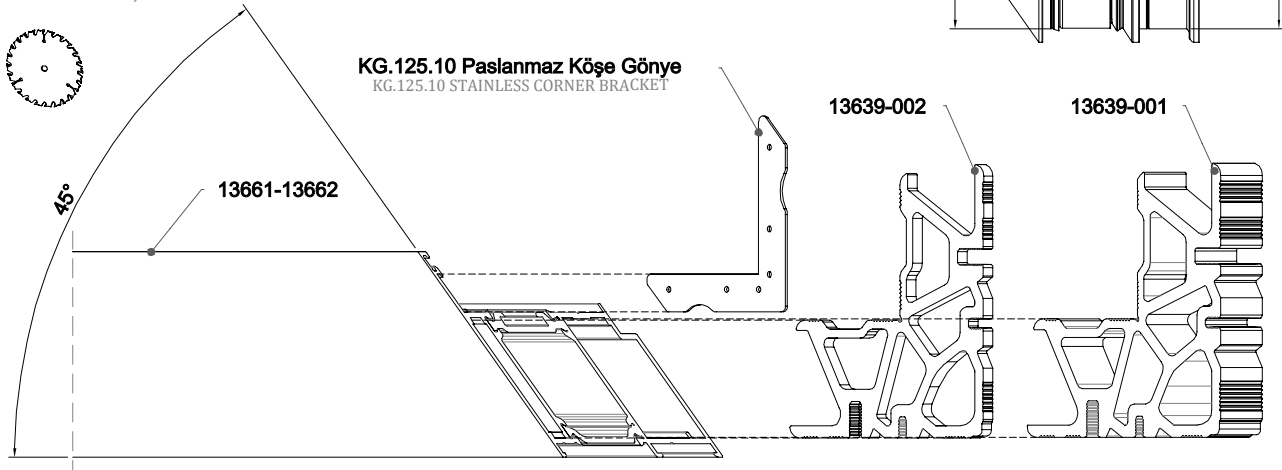
>Köşe Pres ve Pin Montaj Ölçüleri

>CORNER PRESS AND PIN ASSEMBLY DIMENSIONS



>45° Kesim , Köşe Takozu ve Köşe Gönye Yerleşimi

>45° CUT , CORNER WEDGE AND CORNER BRACKET PLACEMENT

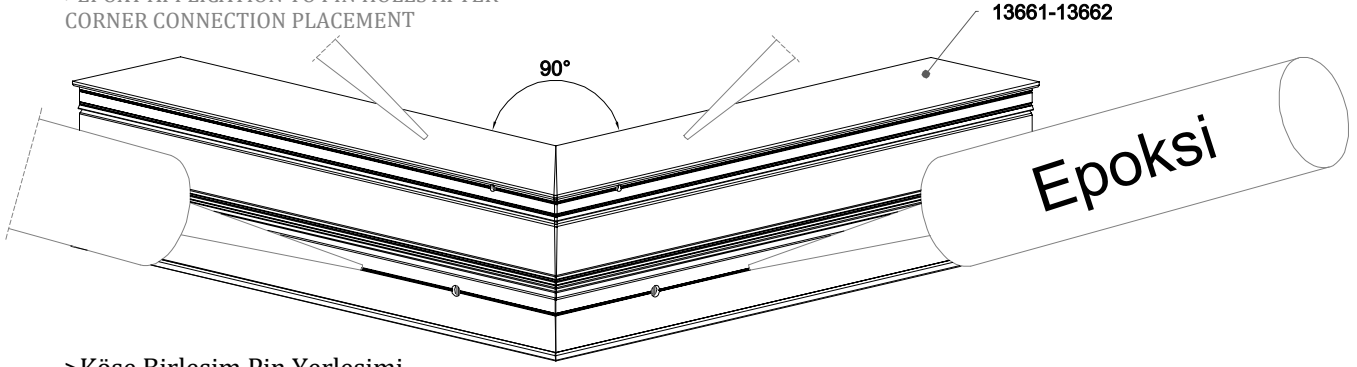




KASA PROFİLİ 45° KÖŞE BİRLEŞİM MONTAJI
45° CORNER JOINT ASSEMBLY FOR FRAME PROFILE

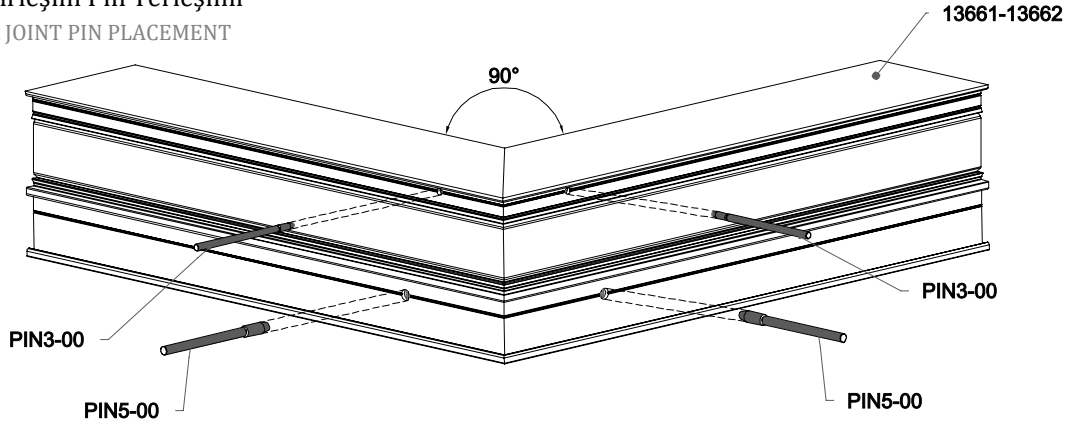
>Köşe Bağlantı Yerleşim Sonrası Pin Deliklerine
Epoksi Uygulması

>EPOXY APPLICATION TO PIN HOLES AFTER
CORNER CONNECTION PLACEMENT



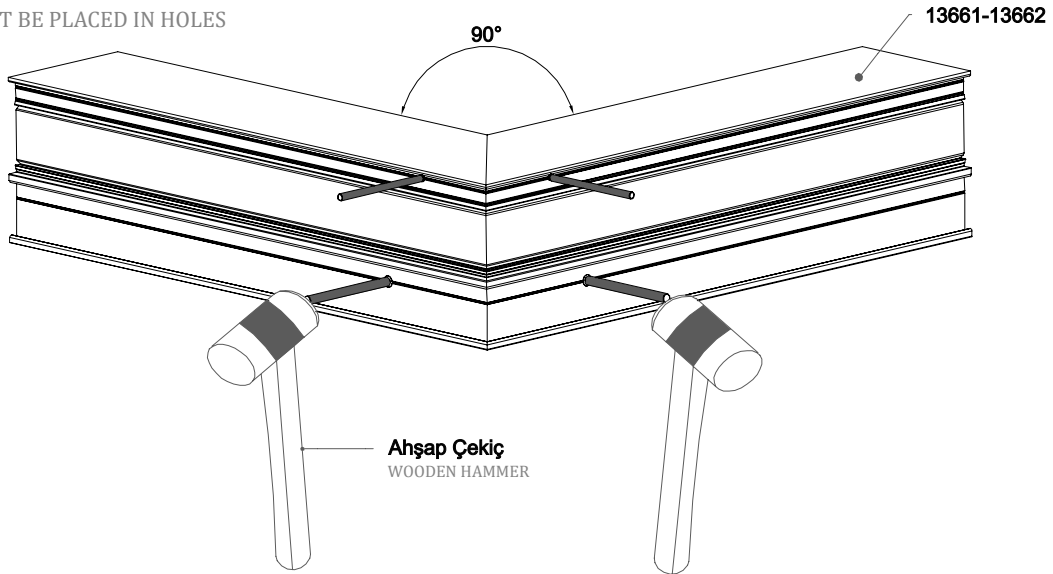
>Köşe Birleşim Pin Yerleşimi

>CORNER JOINT PIN PLACEMENT



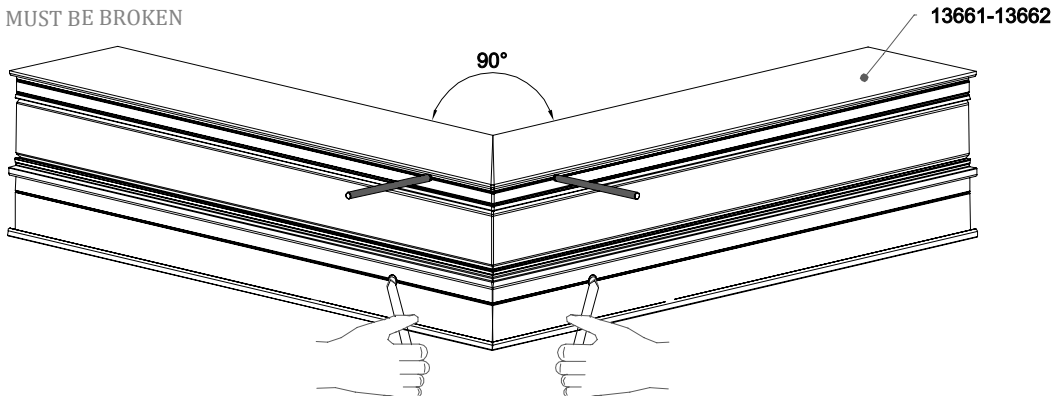
>Pinler Deliklere Yerleştirilmeli

>PINS MUST BE PLACED IN HOLES



>Yerleştirilen Pinler Kırılmalı

>PLACED PINS MUST BE BROKEN

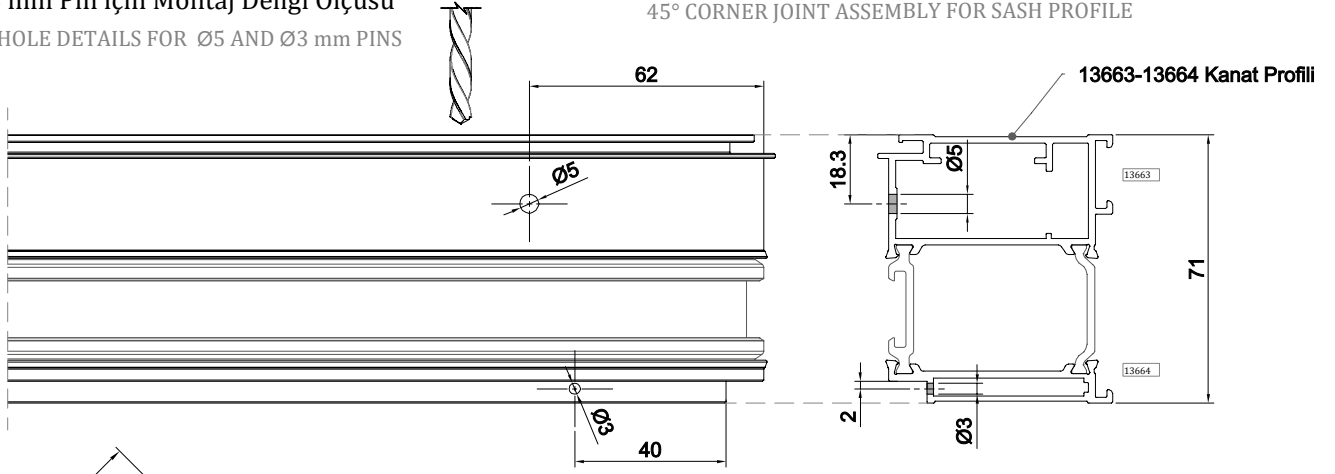




KANAT PROFİLİ 45° KÖŞE BİRLEŞİM MONTAJI
45° CORNER JOINT ASSEMBLY FOR SASH PROFILE

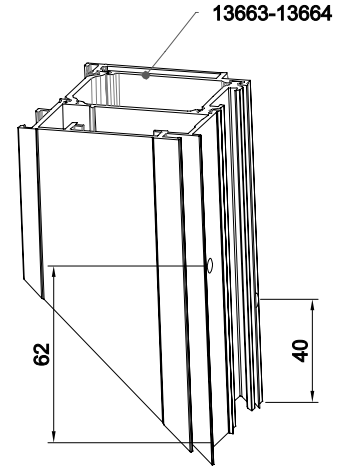
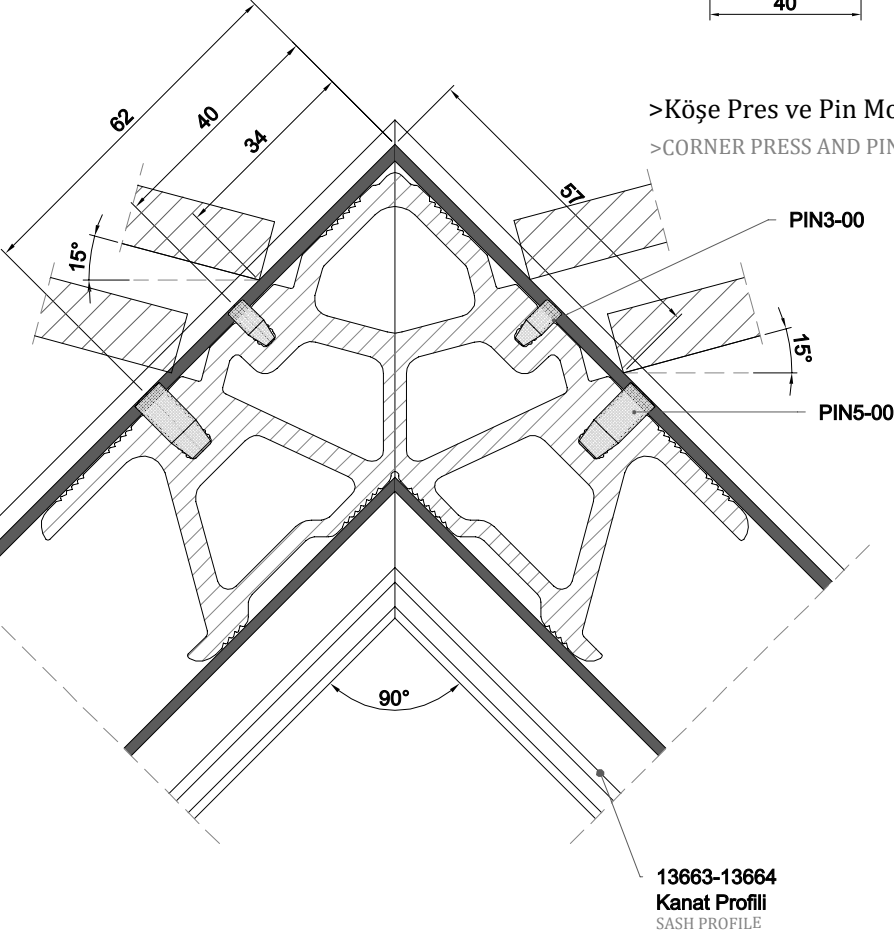
> Ø5 ve Ø3 mm Pin için Montaj Deliği Ölçüsü

>ASSEMBLY HOLE DETAILS FOR Ø5 AND Ø3 mm PINS



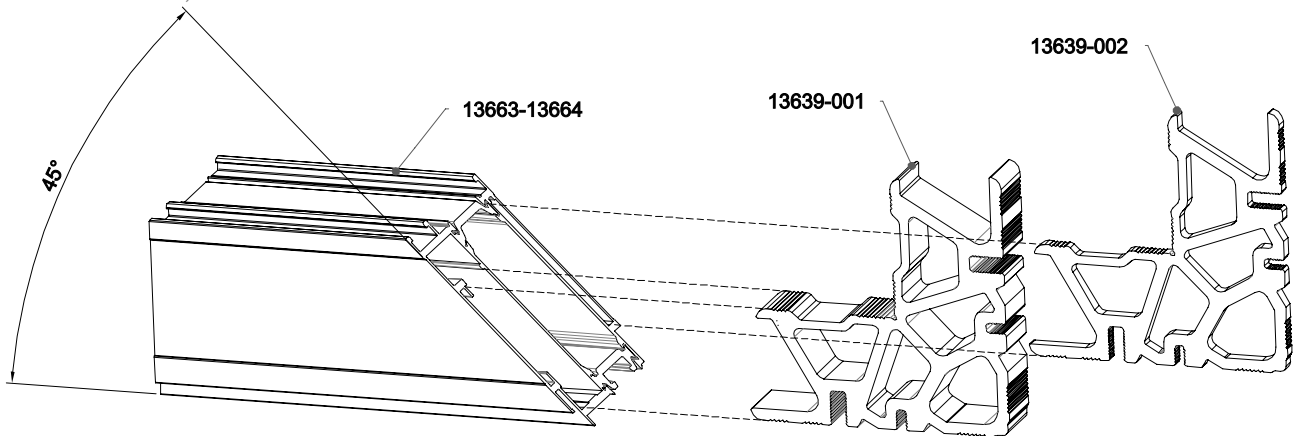
>Köşe Pres ve Pin Montaj Ölçüleri

>CORNER PRESS AND PIN ASSEMBLY DIMENSIONS



>45° Kesim , Köşe Takozu ve Köşe Gönye Yerleşimi

>45° CUT , CORNER WEDGE AND CORNER BRACKET PLACEMENT



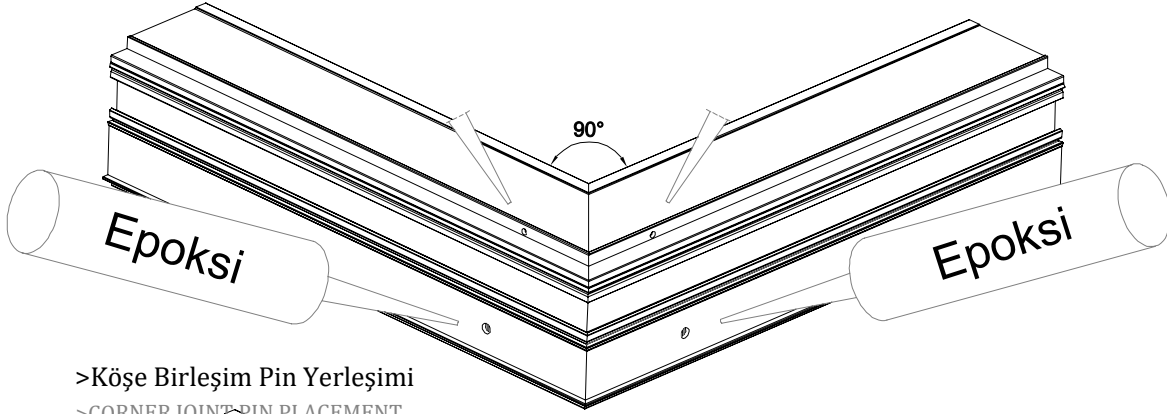


>Köşe Bağlantı Yerleşim Sonrası Pin Deliklerine
Epoksi Uygulması

>EPOXY APPLICATION TO PIN HOLES AFTER
CORNER CONNECTION PLACEMENT

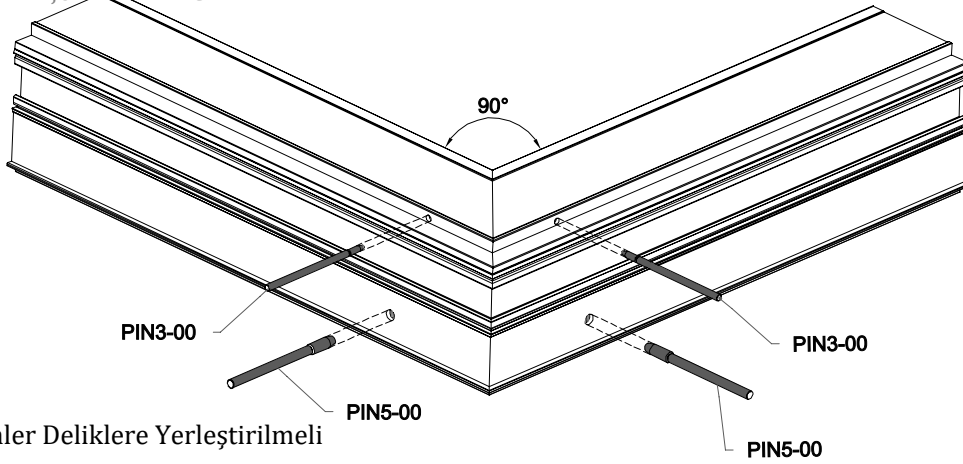
KANAT PROFİLİ 45° KÖŞE BİRLEŞİM MONTAJI

45° CORNER JOINT ASSEMBLY FOR SASH PROFILE



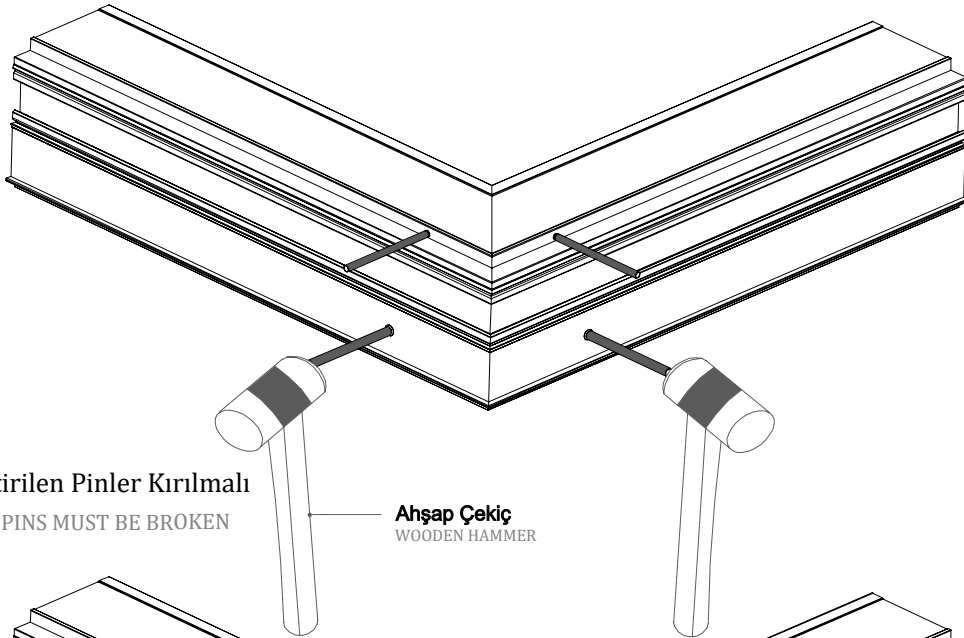
>Köşe Birleşim Pin Yerleşimi

>CORNER JOINT PIN PLACEMENT



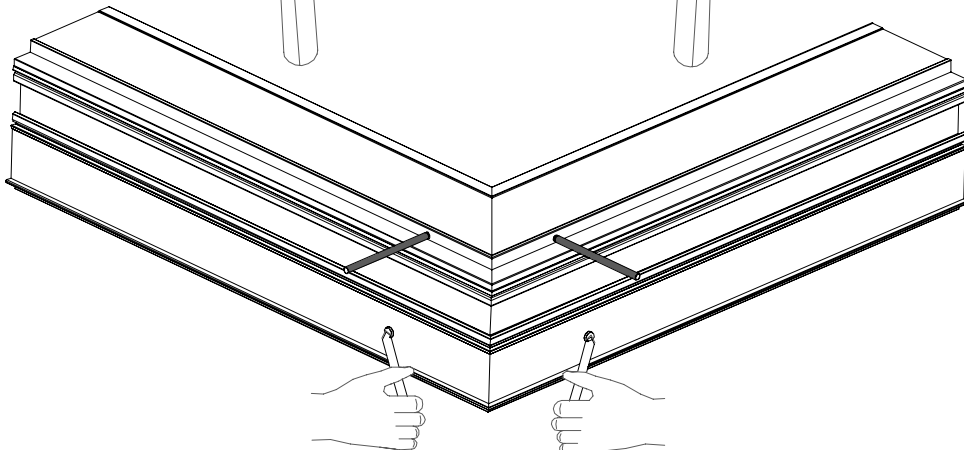
>Pinler Deliklere Yerleştirilmeli

>PINS MUST BE PLACED IN HOLES



>Yerleştirilen Pinler Kırılmalı

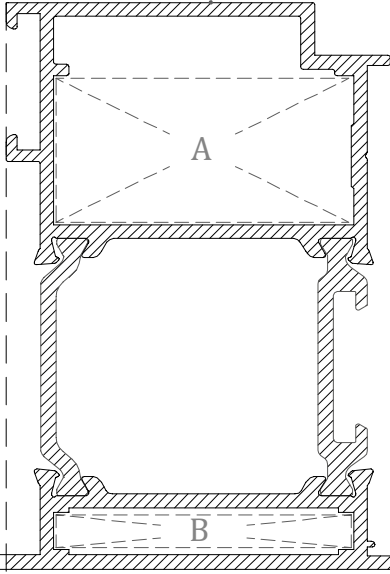
>PLACED PINS MUST BE BROKEN





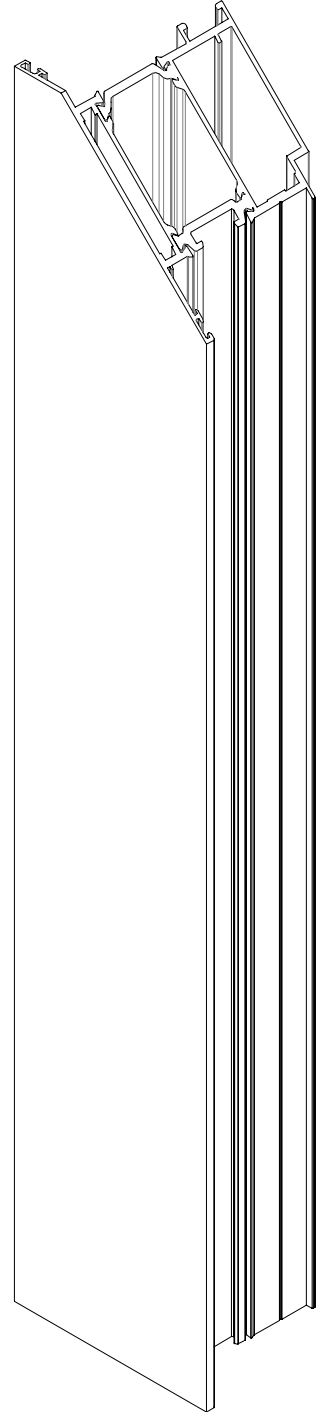
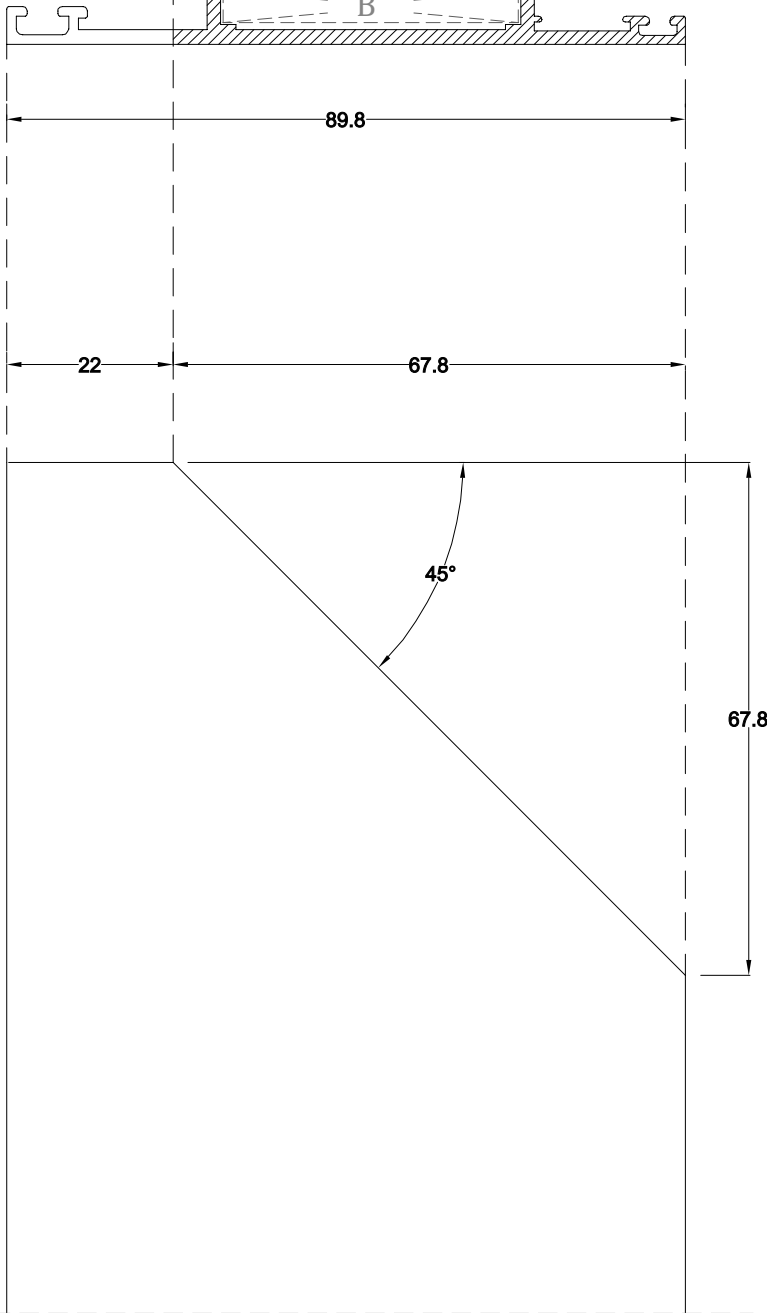
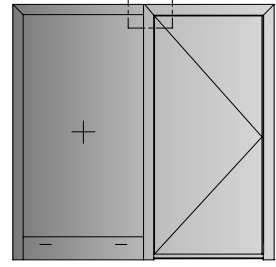
ORTA KAYIT PROFİLİ KESİM ÖLÇÜSÜ
CUTTING DIMENSIONS OF MULLION PROFILE

13665-13666



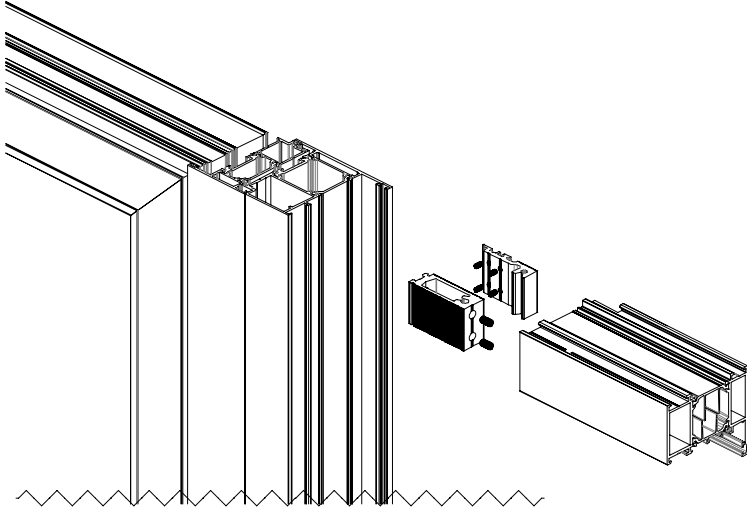
> Bu işlem tek bölgede yapılır.

> THIS PROCESS IS DONE IN A SINGLE REGION.

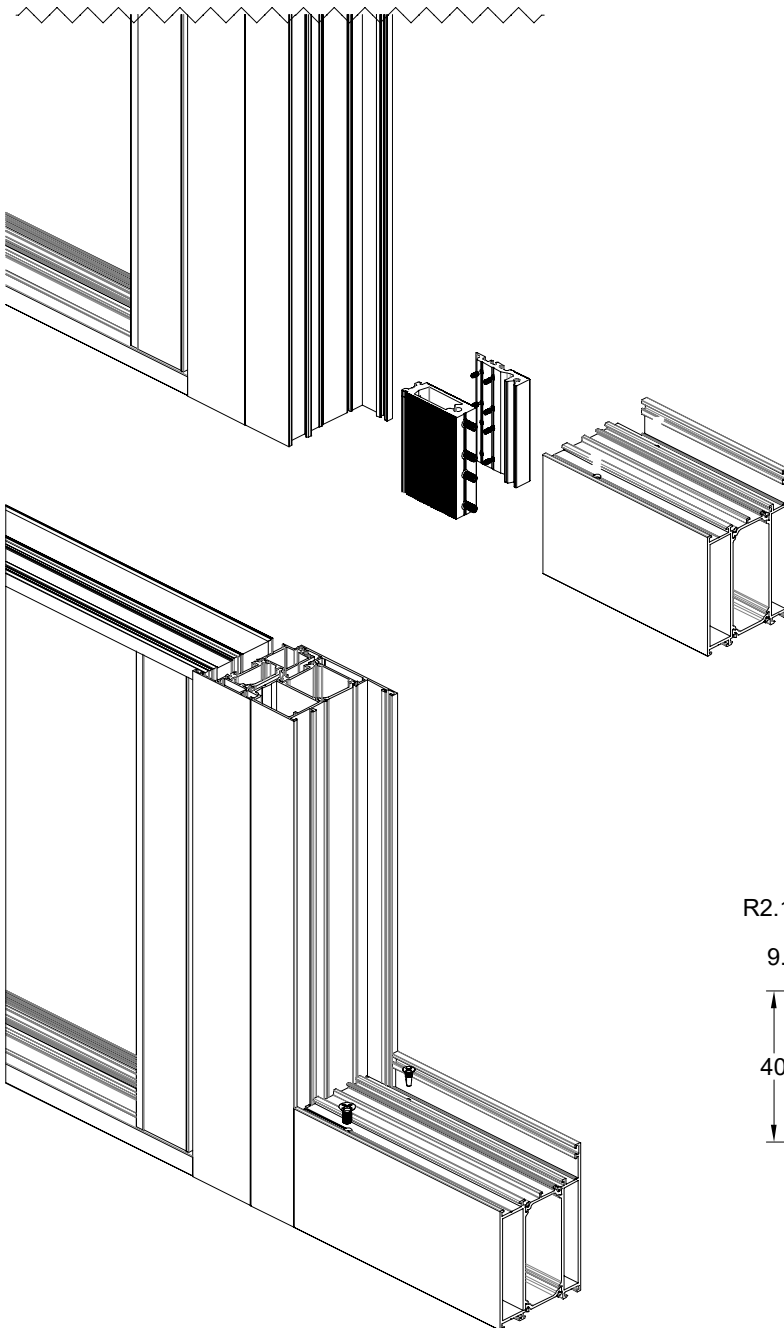




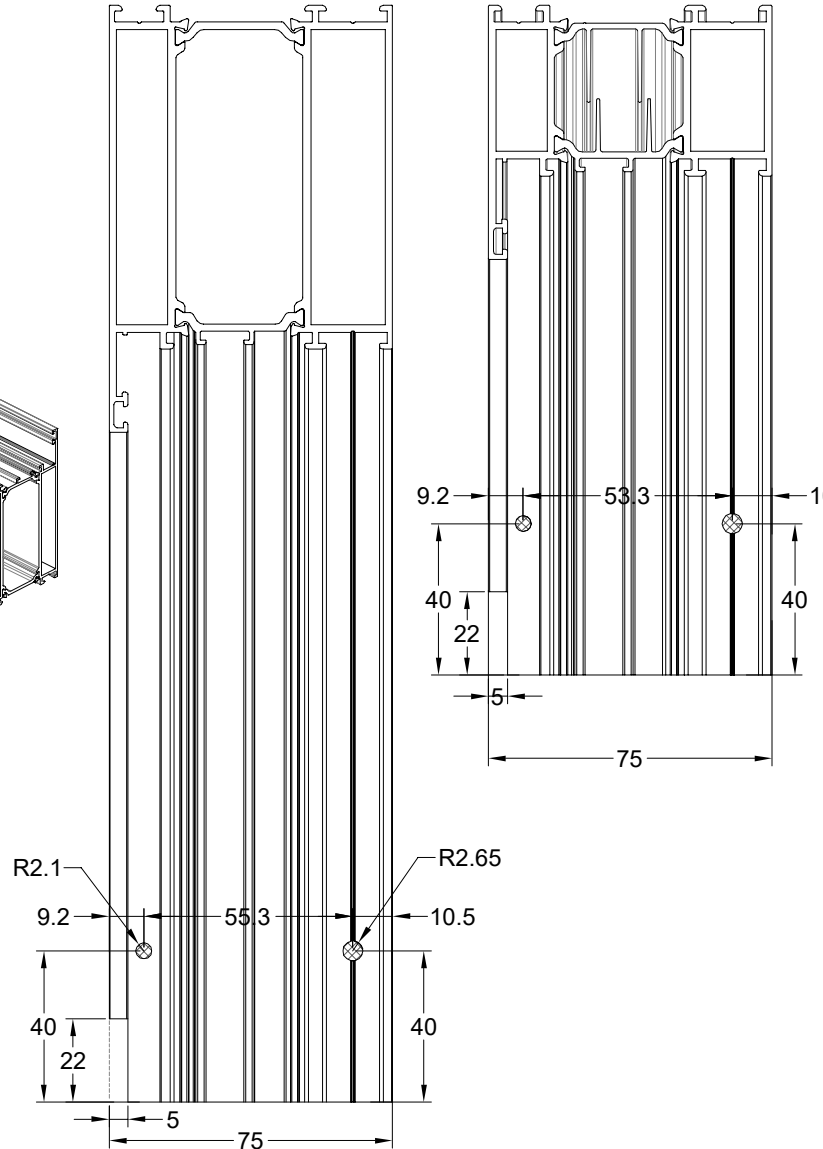
DİK BAĞLANTI MONTAJ TALİMATI
VERTICAL CONNECTION ASSEMBLY INSTRUCTION



AKSESUAR ACCESSORY	STOK KODU REFERENCE CODE	AKSESUAR ADI DESCRIPTION	KULLANILDIĞI PROFİL PRODUCT CODE	PAKET PACK
	AKS...	DİK BAĞLANTI (31,7 mm) CONNECTION (31,7 mm)	14191-14192 14191-14193	
	AKS...	DİK BAĞLANTI (77,5 mm) CONNECTION (77,5 mm)	13669-13670	1 Adet / 1 Paket
		DİK BAĞLANTI (31,7 mm) CONNECTION (31,7 mm)	14191-14192 14191-14193	
		DİK BAĞLANTI (77,5 mm) CONNECTION (77,5 mm)	13669-13670	



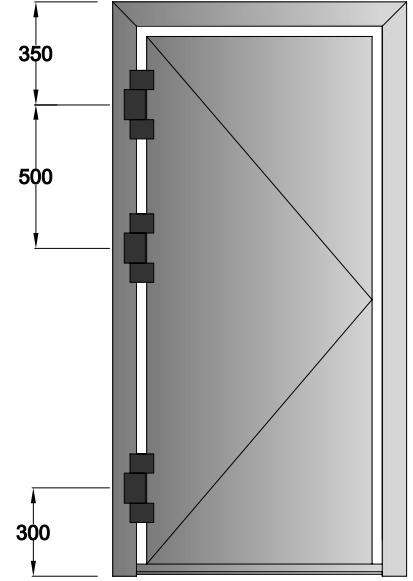
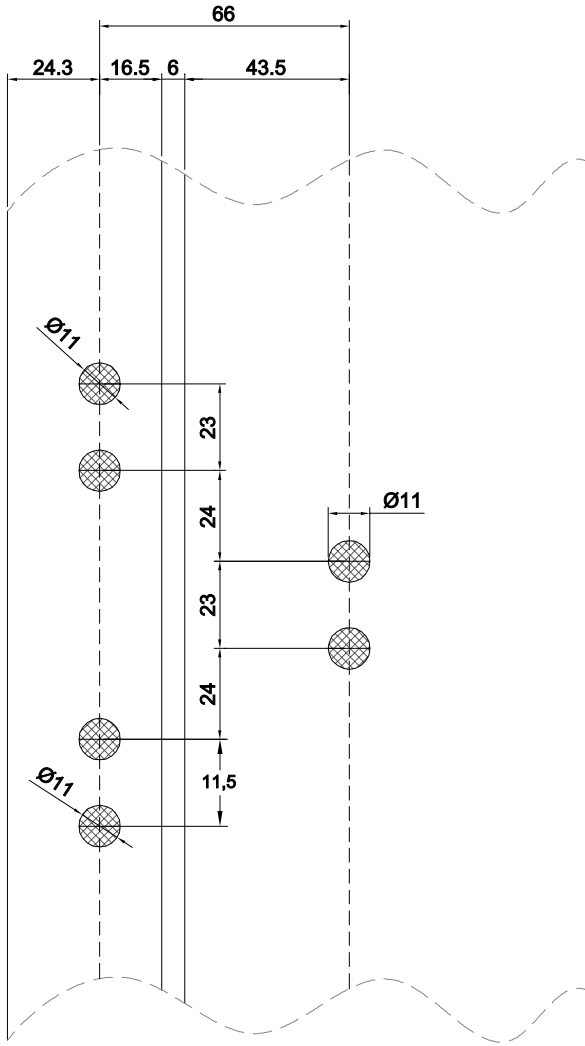
13669-13670





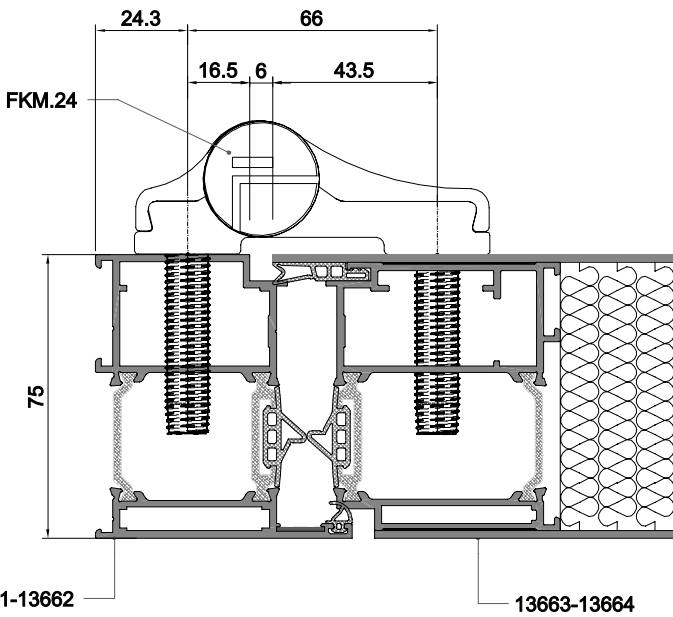
>İçe Açılır Kanatlar İçin
FOR INWARD OPENING SASH

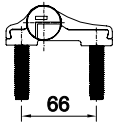


FORZA 3 YAPRAKLI KAPAZLAMA MENTEŞE MONTAJI (66 AKS)
FORZA 3D HINGE ASSEMBLY (66 AXLE)

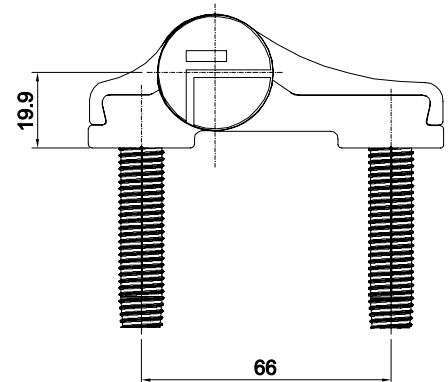


İçe Açılır
OPENING INWARDS

Menteşe Adeti Hinge Quantity	Max. Kanat Ölçüleri Sash Dimensions	Kanat Ağırlığı Sash Weight
3 Adet 3 Pieces	1200 x 2200 mm	160 Kg



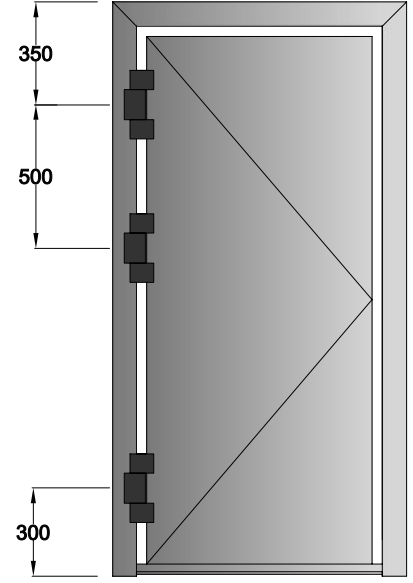
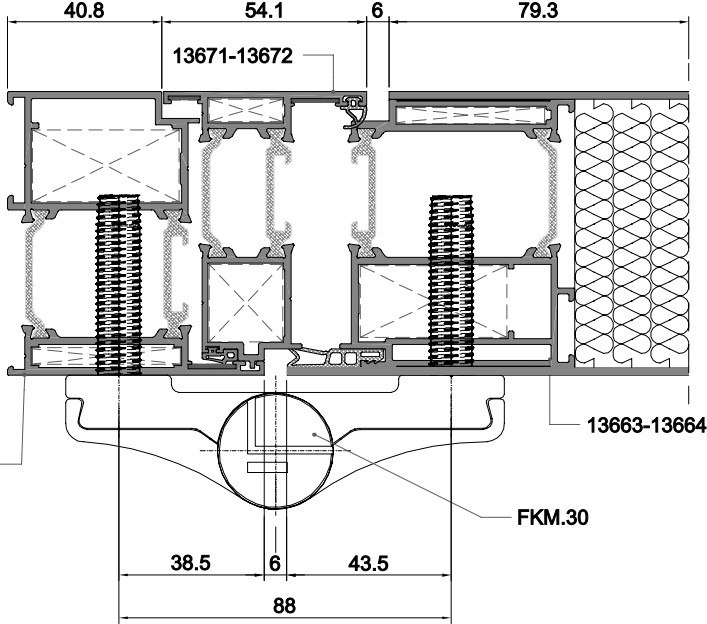
AKSESUAR ACCESSORY	STOK KODU REFERENCE CODE	AKSESUAR ADI DESCRIPTION	AKSESUAR KODU PRODUCT CODE	PAKET PACK
	AKS5021	SIYAH - FORZA 3 YAPRAKLI KAPAZLAMA MENTEŞE (66 AKS) BLACK-FORZA 3D HINGE (66 AXLE)	PD75T-FKM.21	1 Adet / 1 Paket
	AKS5022	BEYAZ - FORZA 3 YAPRAKLI KAPAZLAMA MENTEŞE (66 AKS) WHITE-FORZA 3D HINGE (66 AXLE)	PD75T-FKM.22	1 Adet / 1 Paket
	AKS5023	NATÜREL - FORZA 3 YAPRAKLI KAPAZLAMA MENTEŞE (66 AKS) NATURAL-FORZA 3D HINGE (66 AXLE)	PD75T-FKM.23	1 Adet / 1 Paket
	AKS5024	RENKLİ - FORZA 3 YAPRAKLI KAPAZLAMA MENTEŞE (66 AKS) COLORED-FORZA 3D HINGE (66 AXLE)	PD75T-FKM.24	1 Adet / 1 Paket





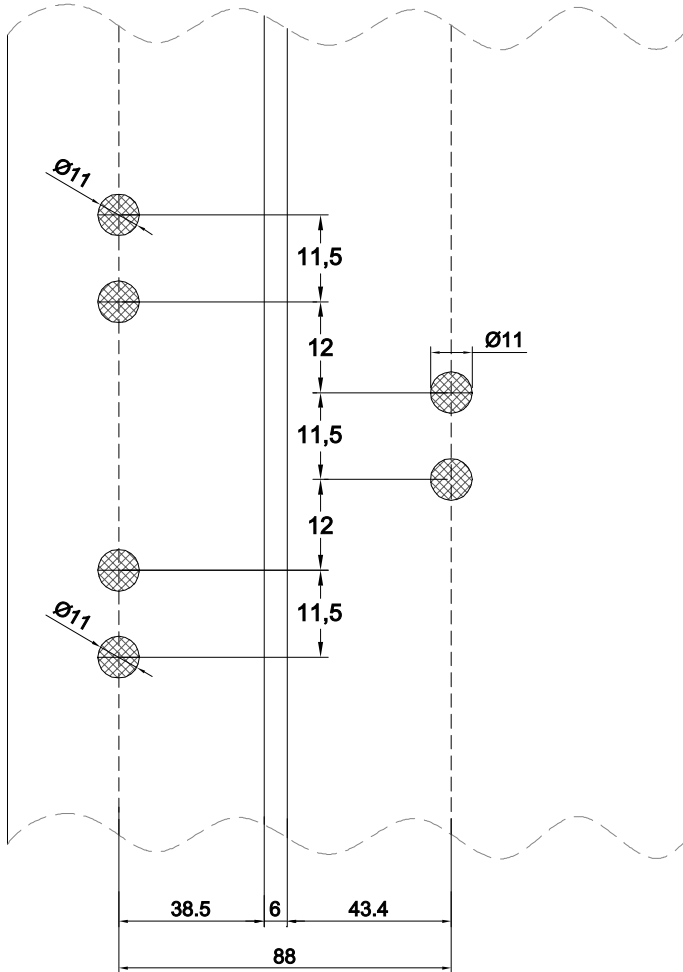
>İçe Açılır Kanatlar İçin
FOR OPENING INWARD SASH

FORZA 3 YAPRAKLI KAPAZLAMA MENTEŞE MONTAJI (88 AKS)
FORZA 3D HINGE ASSEMBLY (88 AXLE)

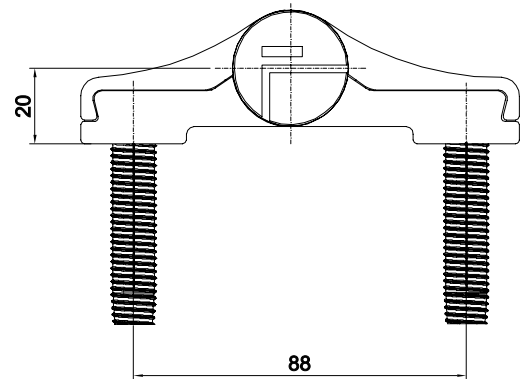


İçe Açılır
OPENING INWARDS

Menteşe Adeti Hinge Quantity	Kanat Ölçüleri Sash Dimensions	Kanat Ağırlığı Sash Weight
3 Adet 3 Pieces	1200 x 2200 mm	160 Kg

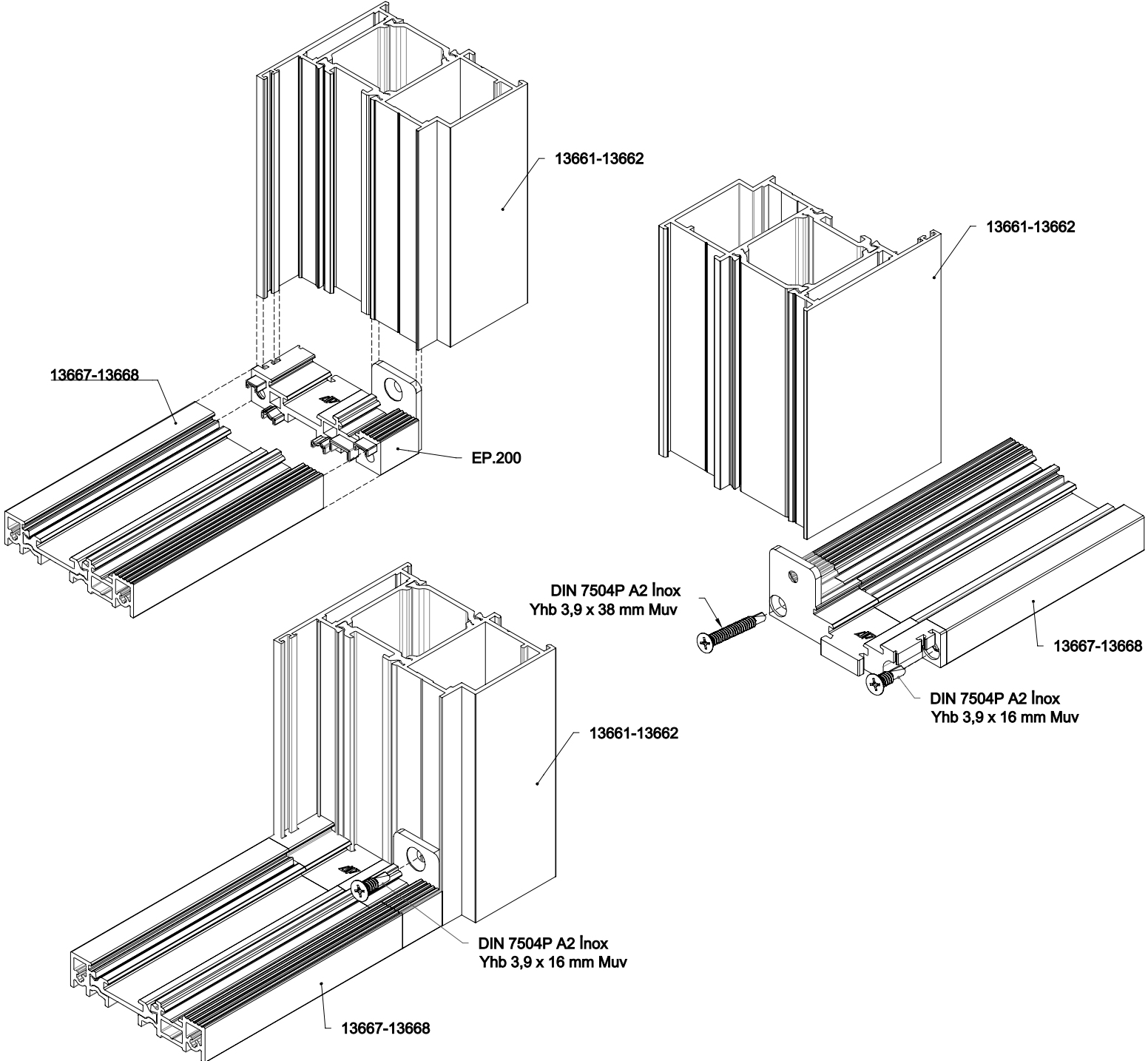
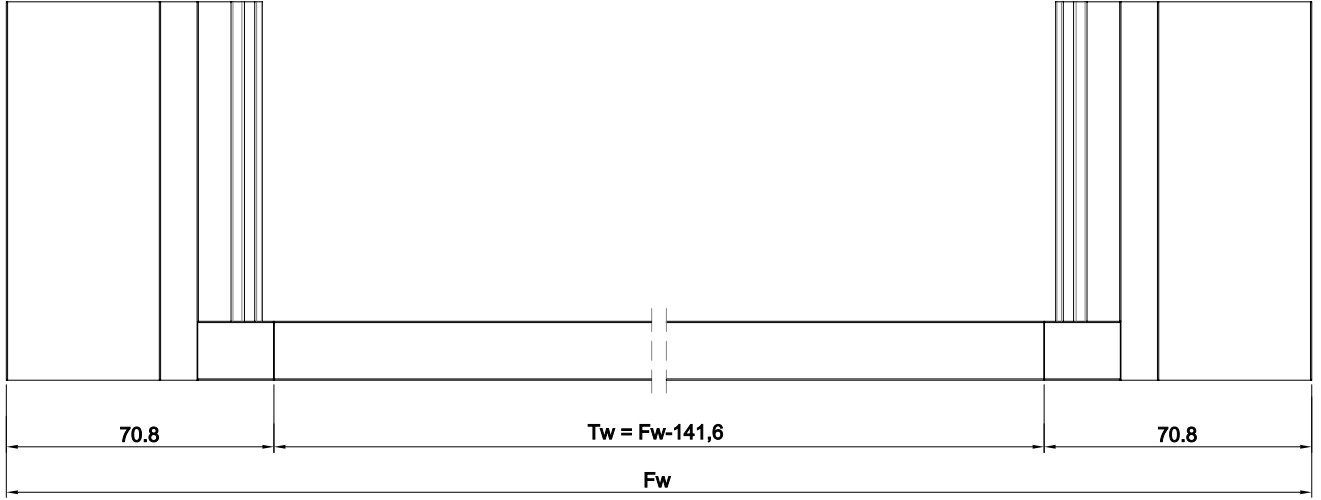


AKSESUAR ACCESSORY	STOK KODU REFERENCE CODE	AKSESUAR ADI DESCRIPTION	AKSESUAR KODU PRODUCT CODE	PAKET PACK
	AKS5026	SİYAH - FORZA 3 YAPRAKLI KAPAZLAMA MENTEŞE (88 AKS) BLACK-FORZA 3D HINGE (88 AXLE)	PD75T-FKM.28	1 Adet / 1 Paket
	AKS5029	BEYAZ - FORZA 3 YAPRAKLI KAPAZLAMA MENTEŞE (88 AKS) WHITE-FORZA 3D HINGE (88 AXLE)	PD75T-FKM.29	
	AKS5028	NATÜREL - FORZA 3 YAPRAKLI KAPAZLAMA MENTEŞE (88 AKS) NATURAL-FORZA 3D HINGE (88 AXLE)	PD75T-FKM.28	
	AKS5030	RENKLİ RAL - FORZA 3 YAPRAKLI	PD75T-FKM.30	



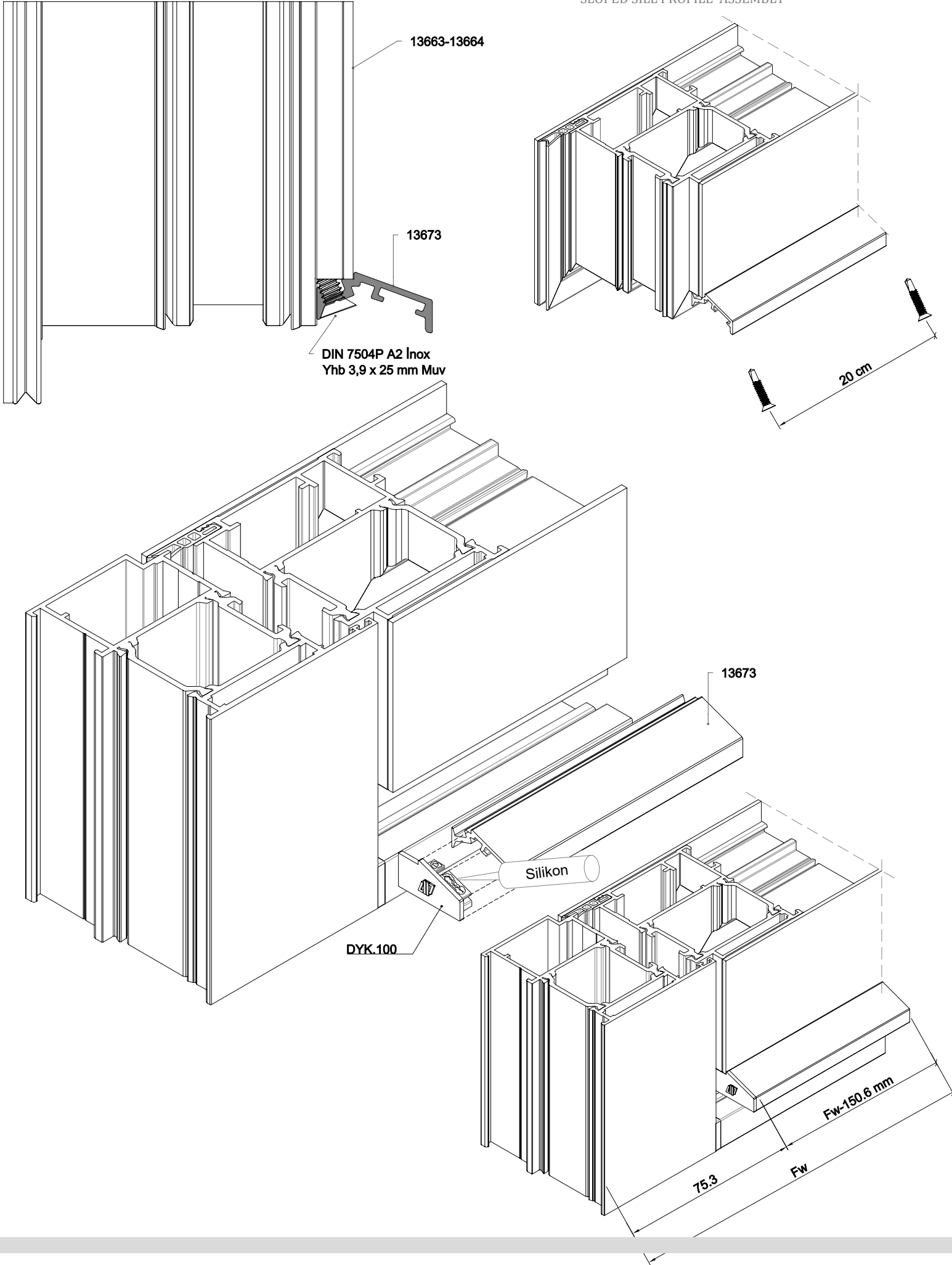


KASA VE EŞİK PROFİLİ BAĞLANTI MONTAJI
FRAME AND THRESHOLD CONNECTION ASSEMBLY



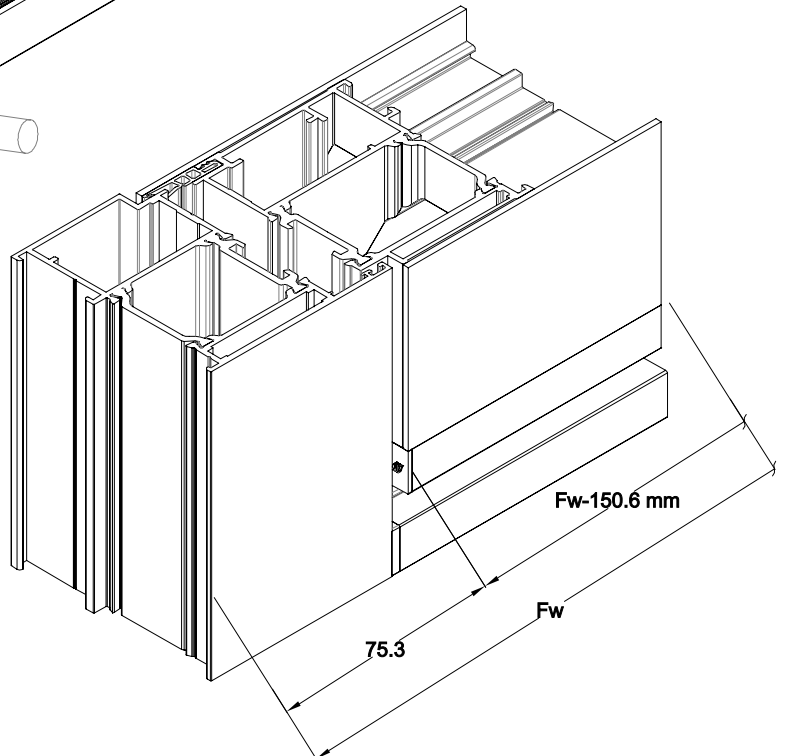
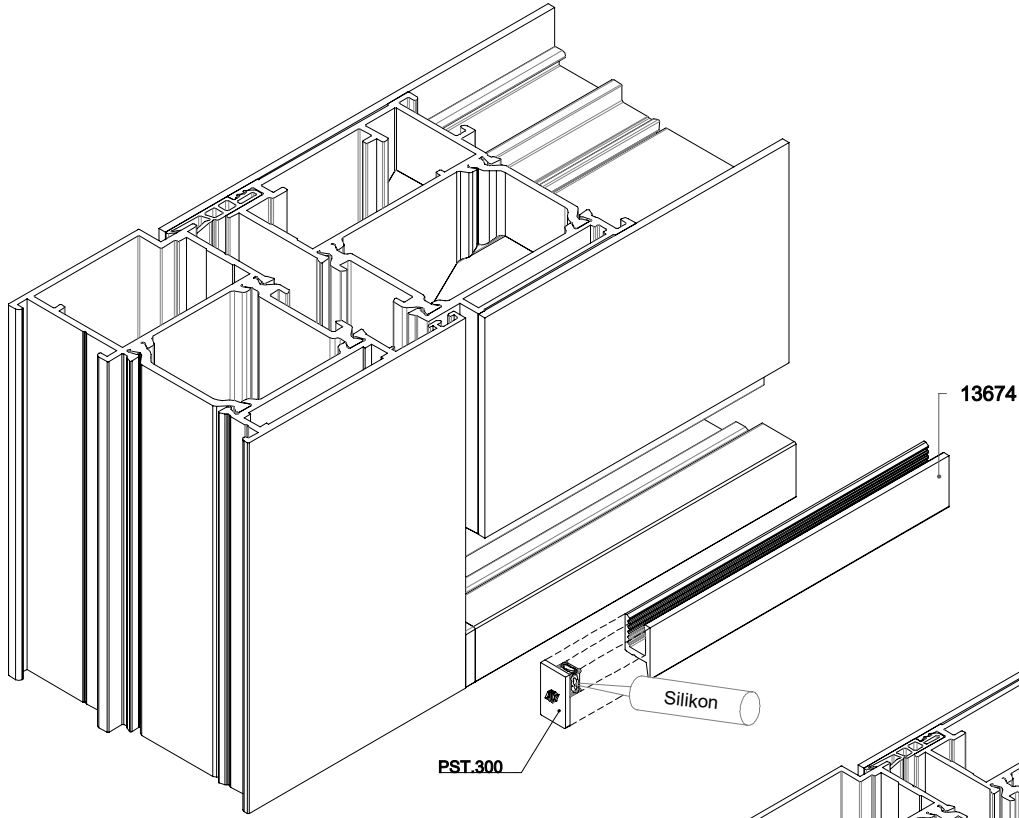
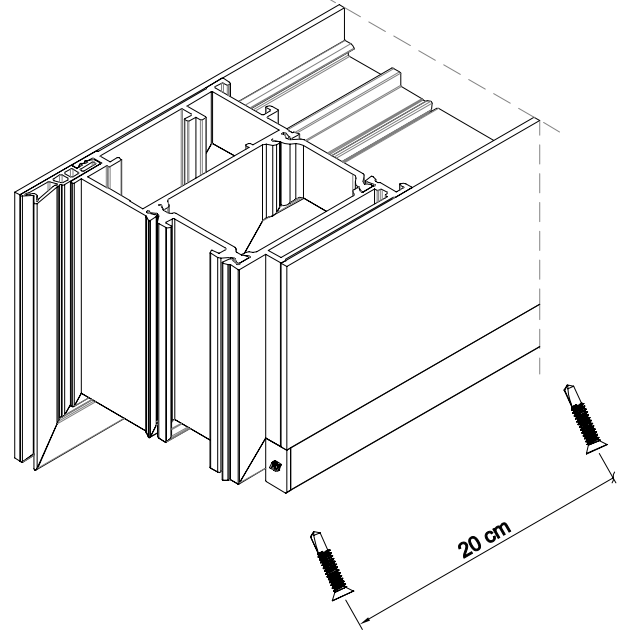
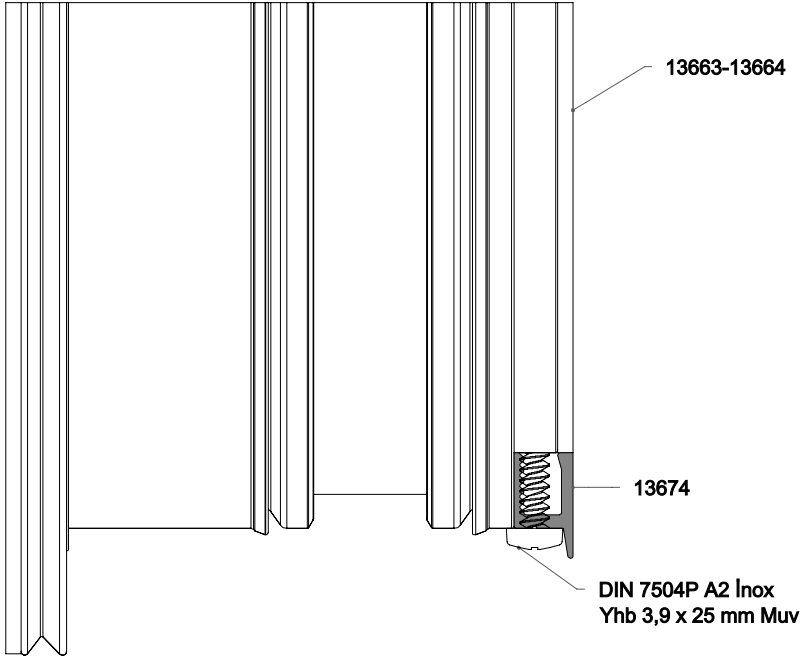


EĞİMLİ DAMLALIK PROFİL MONTAJI
SLOPED SILL PROFILE ASSEMBLY





DÜZ DAMLALIK PROFİL MONTAJI
FLAT SILL PROFILE ASSEMBLY

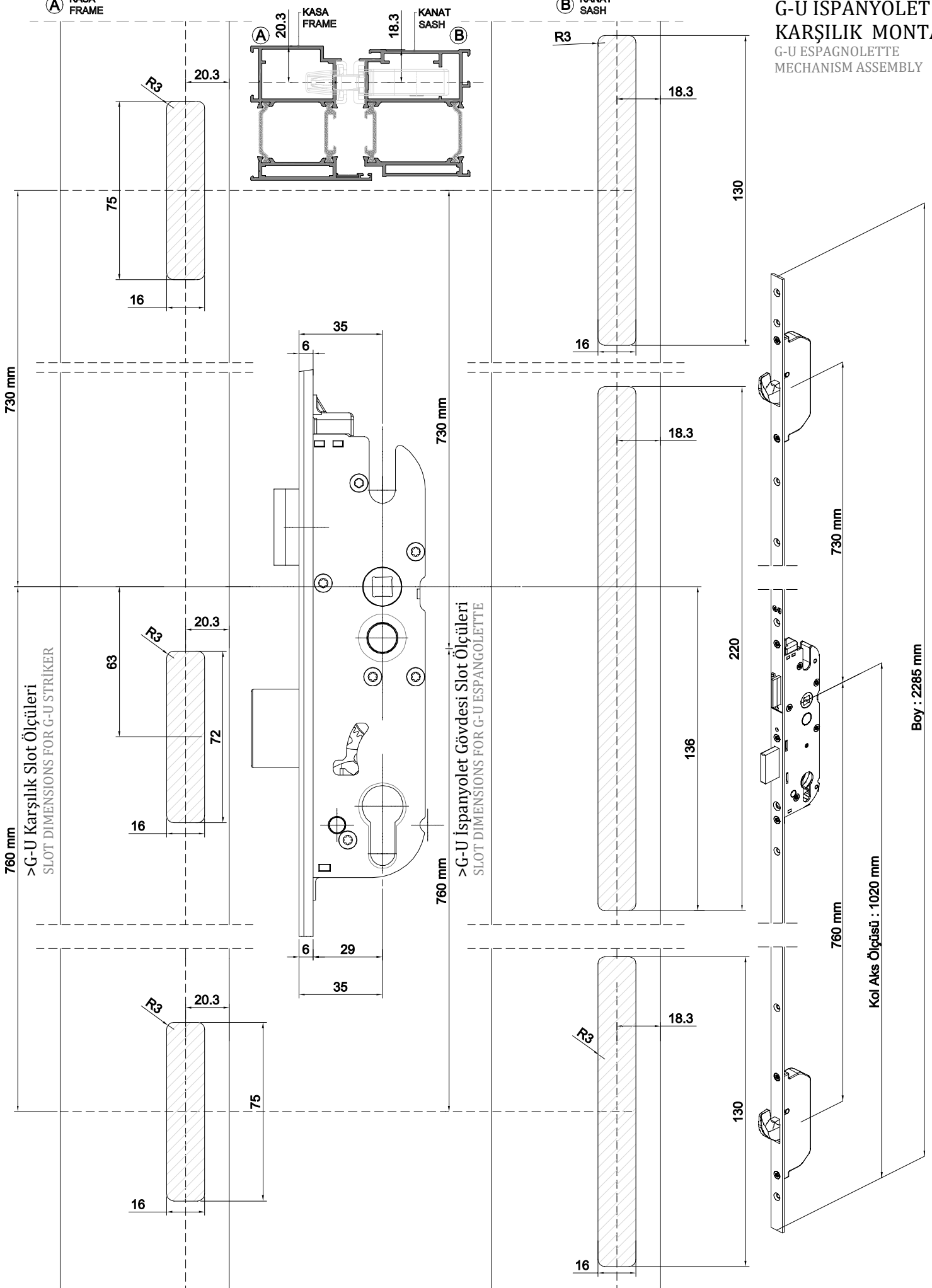




A KASA
FRAME

B KANAT
SASH

G-U İSPANYOLET VE
KARŞILIK MONTAJI
G-U ESPAGNOLETTE
MECHANISM ASSEMBLY



760 mm
>G-U Karşılık Slot Ölçüleri
SLOT DIMENSIONS FOR G-U STRIKER

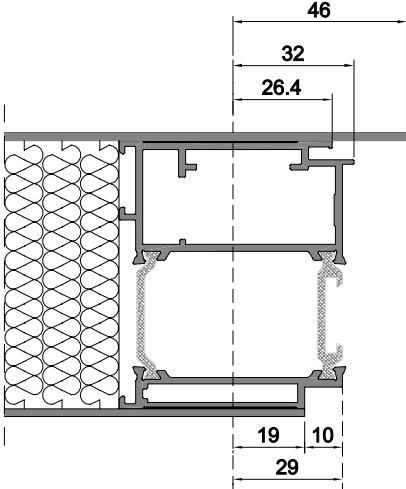
760 mm
>G-U İspanyolet Gövdesi Slot Ölçüleri
SLOT DIMENSIONS FOR G-U ESPAGNOLETTE

Kol Aks Ölçüsü : 1020 mm

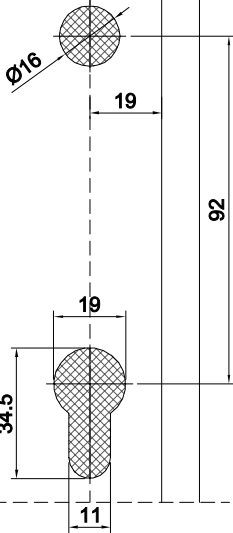
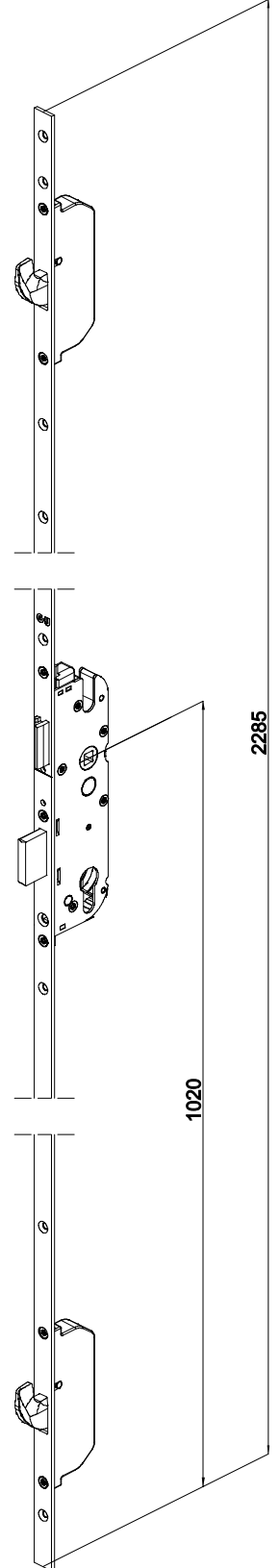
Boy : 2285 mm



İSPANYOLET MEKANİZMA MONTAJI
ESPAGNOLETTE MECHANISM ASSEMBLY



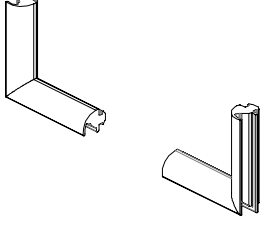


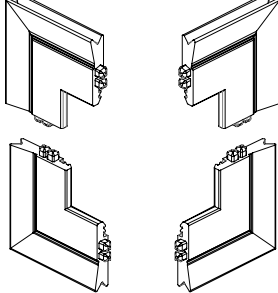
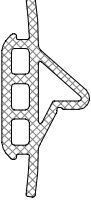
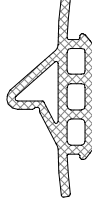
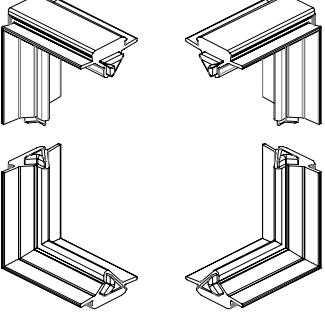
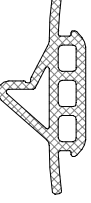
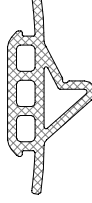
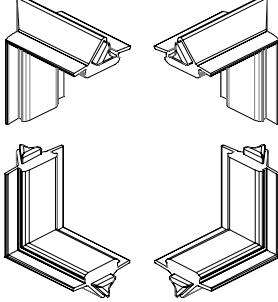
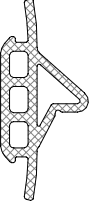
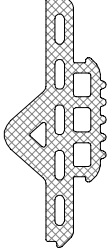
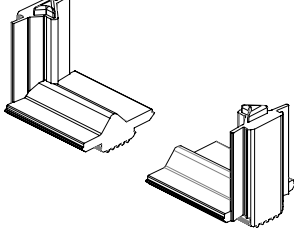


>Kol ve Barel İçin Montaj Deliği Ölçüleri
>ASSEMBLY HOLE FOR HANDLE AND CYLINDER





VULKANİZE KÖŞE CONTA MONTAJI
VULCANIZED CORNER GASKET ASSEMBLY

DÜŞEY CONTA VERTICAL GASKET	YATAY CONTA HORIZONTAL GASKET	VULKANİZE KÖŞE CONTA VULCANIZED CORNER GASKET	STOK KODU REFERENCE CODE
 PKF.40	 PKF.40	 KVF.PKF.4040	AKS6593
 PKF.50	 PKF.50	 KVF.PKF.5050	AKS6594
 POF.75	 POF.75	 KVF.POF.7575	AKS6595
 POF.75	 POF.75	 KVF.POF.7676	AKS6596
 POF.75	 PEF.30	 KVF.POF.7530	AKS6597